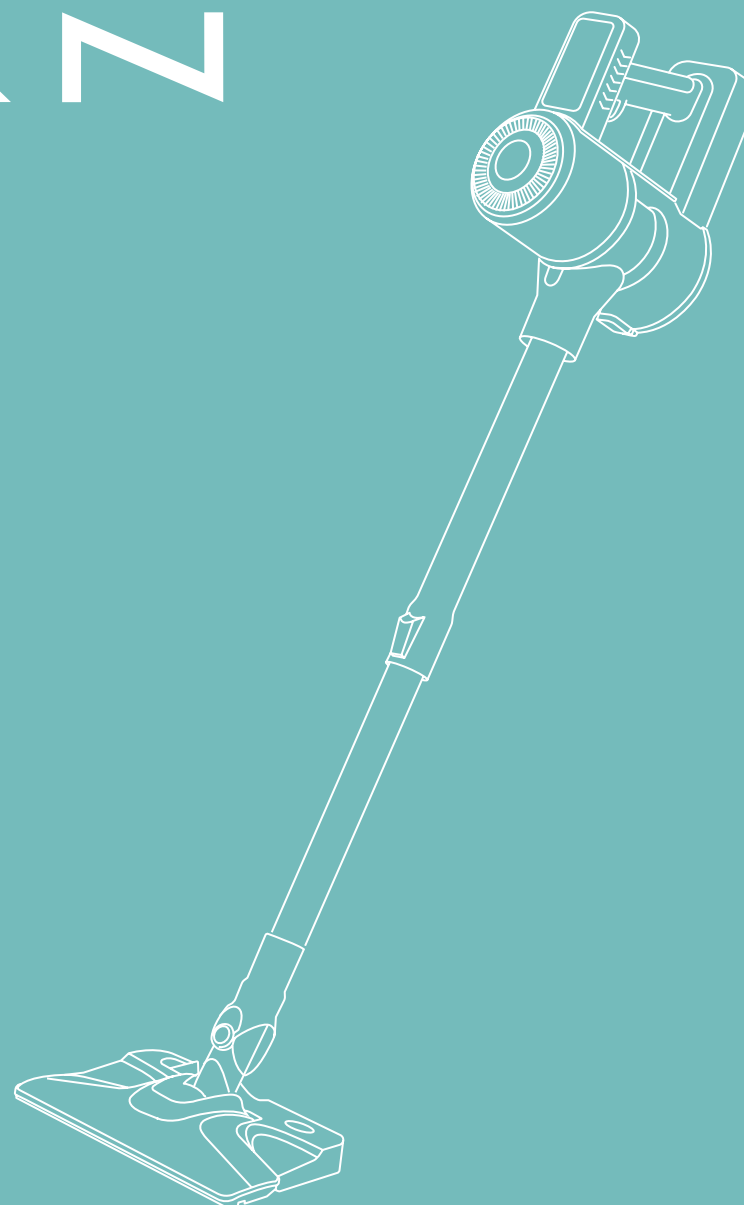


HALMAN

Вертикальный пылесос
D900 DREAM

ИНСТРУКЦИЯ
ПО ЭКСПЛУАТАЦИИ



Содержание

Меры предосторожности	04
Описание частей устройства	05
Подготовка и использование	06
Использование насадок	07
Очистка и обслуживание	08
Хранение и транспортировка	10
Поиск и устранение неисправностей	11
Технические характеристики	12

Благодарим вас за выбор продукции Halman.

Прежде чем начать пользоваться пылесосом, пожалуйста, ознакомьтесь с данной инструкцией по эксплуатации и с его комплектом поставки.

Сохраните эту инструкцию для дальнейшего использования.

МЕРЫ ПРЕДОСТОРОЖНОСТИ

Меры предосторожности

Внимательно прочтите данное руководство по эксплуатации.

Меры безопасности, относящиеся к электроприборам:

1. Данный прибор предназначен только для бытового использования.
2. Используйте пылесос Halman только по назначению, указанному в данном руководстве пользователя.
3. Храните устройство в недоступном для детей месте. Не позволяйте детям играть с прибором.
4. Данный пылесос не предназначен для самостоятельного использования людьми с ограниченными физическими возможностями, а также людьми с умственными и психическими расстройствами.
5. Перед подключением прибора к электросети проверьте соответствие напряжения питания указанному на шильде устройства.
6. Не пытайтесь использовать пылесос в случае неисправности.
7. Обязательно отключайте устройство от сети перед перемещением или обслуживанием.
8. Не погружайте пылесос в воду и не допускайте попадания воды внутрь устройства.
9. Не используйте кислоты, ацетон и растворители – они могут повредить изделие и привести к коррозии.
10. Всегда используйте только оригинальные аксессуары и запчасти.

11. Не разбирайте устройство, кроме случаев, указанных в инструкции.

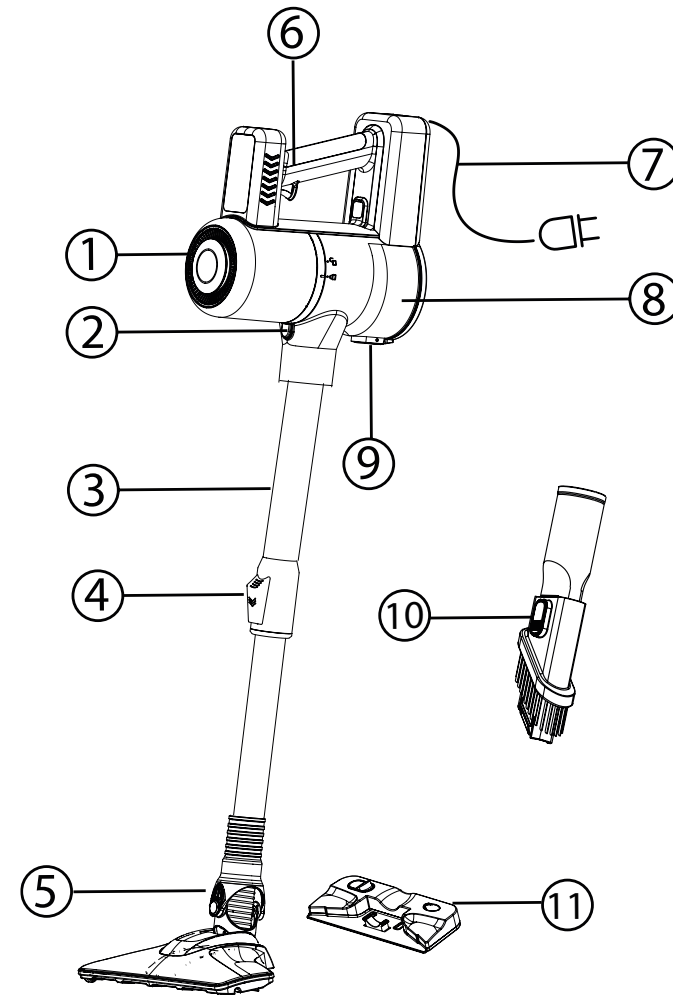
12. Не используйте и не храните прибор вблизи источников тепла.

Меры безопасности относящиеся к данному виду устройства:

1. Не пережимайте, не перегибайте и не перекручивайте кабель питания устройства, избегайте контакта с острыми предметами и поверхностями.
2. Не используйте прибор для уборки горящих и тлеющих предметов.
3. При отключении устройства от сети держитесь за вилку, а не за кабель.
4. Не направляйте всасывающее сопло устройства на людей и животных.
5. Не используйте пылесос без фильтров и контейнера для сбора пыли.
6. Не оставляйте включенный прибор без присмотра.

Описание частей устройства

1. Корпус устройства
2. Кнопка для отсоединения контейнера
3. Телескопическая труба
4. Защелка сворачивания/удлинения трубы
5. Насадка для сухой уборки
6. Курок включения/выключения пылесоса
7. Кабель питания
8. Контейнер для сбора пыли
9. Защелка для открытия контейнера
10. Насадка 2 в 1
11. Насадка для влажной уборки



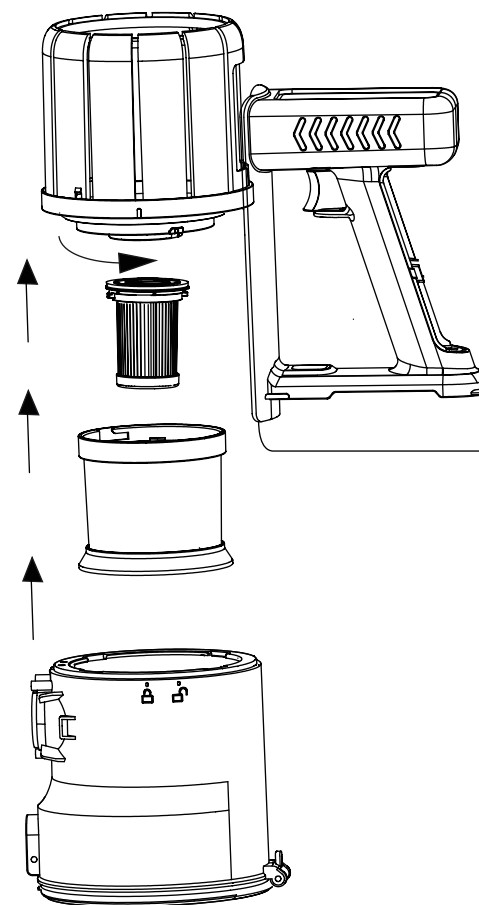
Сборка и использование устройства

1. Извлеките пылесос из коробки.
2. Удалите все упаковочные материалы.
3. Проверьте комплектацию и убедитесь, что все детали целы.
4. Установите HEPA-фильтр на корпус пылесоса.
Установите металлический фильтр на корпус HEPA-фильтра.
Установите контейнер для сбора пыли.
5. Присоедините удлинительную трубу и насадку для сухой уборки к корпусу пылесоса.
6. Подключите устройство к розетке питания.
7. Нажмите и на курок для включения устройства.



ВНИМАНИЕ!

Если устройство подвергалось воздействию отрицательных температур, оставьте его при комнатной температуре в течение двух часов, перед первым включением

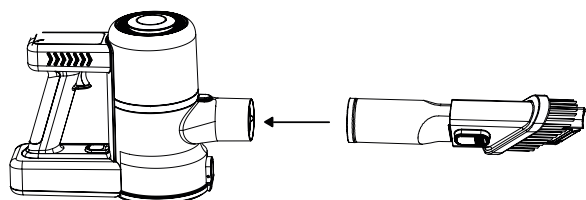


Использование пылесоса с дополнительными насадками:


КОМБИНИРОВАННАЯ НАСАДКА 2 В 1

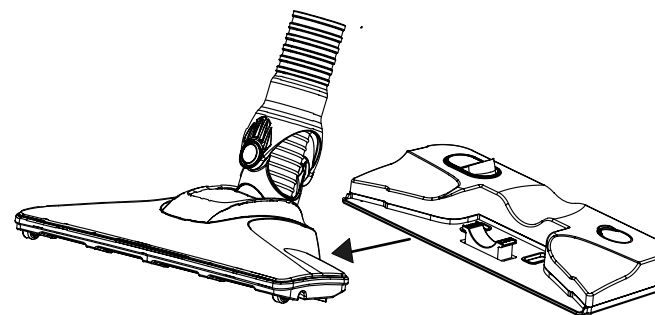
Предназначена для точечной уборки радиаторов, щелей, углов, штор, плинтусов, картинных рам, абажуров, а также для сбора пыли с поверхности мебели.

1. Для использования, подсоедините насадку напрямую к корпусу пылесоса.
2. Нажмите на кнопку для того, чтобы выдвинуть ряд щетины.



НАСАДКА ДЛЯ ВЛАЖНОЙ УБОРКИ

1. Откройте резиновую заглушку и наполните контейнер водой.
2. Смочите тряпку из микрофибры, отожмите и прикрепите к нижней части насадки.
3. Подсоедините насадку для влажной уборки к тыльной части насадки для сухой уборки.
4. Установите переключатель на верхней части насадки в положение режима смачивания тряпки .
5. Проводите влажную уборку при включенном или выключенном двигателе пылесоса.
6. По завершении уборки, слейте воду из насадки, постирайте и высушите тряпку из микрофибры.
7. Чтобы снять насадку для влажной уборки, положите большой палец на углубление в центре верхней части насадки и быстро потяните её вниз.



ОЧИСТКА И ОБСЛУЖИВАНИЕ

Очистка и обслуживание

1. Перед очисткой выключите устройство.
2. Протрите поверхность устройства мягкой тканью, смоченной водой или любым нейтральным моющим средством.
3. Предварительно отожмите ткань перед тем как приступить к очистке устройства.
4. Не погружайте прибор в воду и не допускайте попадания воды внутрь устройства.
5. Не используйте абразивные чистящие средства для чистки пылесоса.
6. После очистки не оставляйте устройство под прямыми солнечными лучами или во влажном месте.

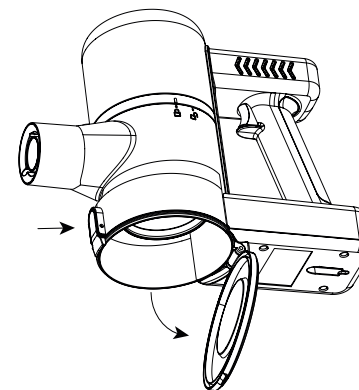


ВНИМАНИЕ!

Не мойте детали фильтра в посудомоечной машине и не сушите феном!

Очистка контейнера для сбора пыли

1. Поместите мусорное ведро под контейнер и нажмите на защелку в нижней части пылесборника. Контейнер откроется, высыпав содержимое.



2. Для полной очистки снимите контейнер для сбора мусора, нажав на кнопку отсоединения контейнера и повернув его против часовой стрелки. Извлеките фильтр и вытряхните мусор.

Очистка фильтра

1. Снимите металлический фильтр. Возьмитесь за пластиковый держатель на верхней части HEPA-фильтра и извлеките его из контейнера.
2. Тщательно вытряхните фильтр и очистите используя мягкую щетку или губку.



ВНИМАНИЕ!

Для сохранения эффективности пылесоса, меняйте HEPA-фильтр каждые 6 месяцев активного использования устройства.

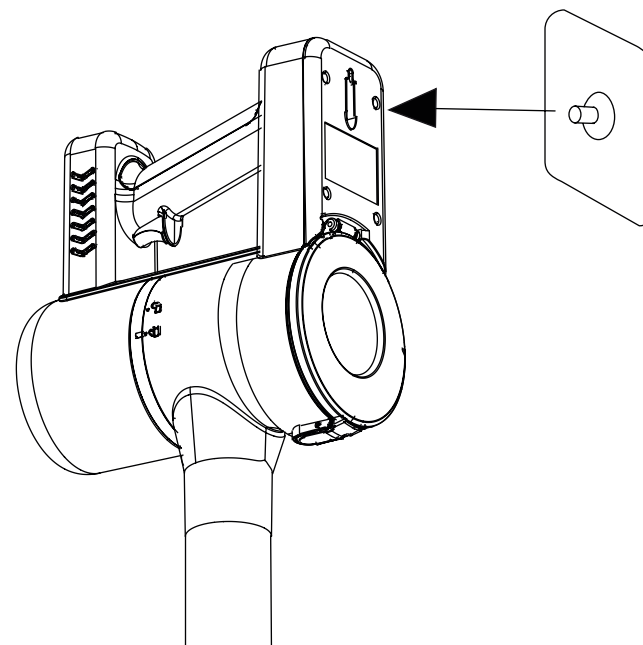
Хранение, транспортировка

1. При хранении и перевозке, оберегайте устройство от воздействия пыли, грязи, ударов, влаги, огня и т.д.
2. Транспортируйте устройство в оригинальной упаковке или оберните мягкой тканью для защиты.
3. Не подвергайте пылесос воздействию температур выше 40 °С или ниже -20 °С.
4. Перевозка устройства должна осуществляться в сухой среде.

Использование настенного крепления

Для того чтобы использовать настенное крепление:

1. Удалите защитную пленку.
2. Прикрепите держатель на ровную и гладкую стену.
3. Закрепите пылесос на держателе настенного крепления.



Поиск и устранение неисправностей

Перед обращением в сервисный центр ознакомьтесь с приведённым ниже описанием возможных проблем и их решений.

Проблема	Возможная причина	Решение
Пылесос не работает	Нет электропитания	Проверьте подключение пылесоса к сети питания
Сила всасывания снизилась	Контейнер для сбора пыли переполнен	Опустошите контейнер для сбора пыли
	Забита труба всасывания	Очистите трубу всасывания
	Забито всасывающее отверстие насадки для сухой уборки	Очистите турбощетку
	Фильтр использовался слишком долго	Проведите очистку фильтра. Если это не помогло – замените фильтр
Запах из воздуховыпускного отверстия пылесоса	Фильтр загрязнен	Проведите очистку фильтра. Если это не помогло – замените фильтр



Не пытайтесь отремонтировать прибор самостоятельно. Если неисправность не удалось устранить, обратитесь в службу сервисной поддержки или авторизованный сервисный центр Halman.

ТЕХНИЧЕСКИЕ ХАРАКТЕРИСТИКИ

Технические характеристики

Модель	D900 Dream
Торговая марка	HALMAN
Артикул	HVC19
Номинальная. потребляемая мощность	600W
Макс. потребляемая мощность	1200W
Напряжение	220-240 В
Частота	~50/60 Гц
Емкость контейнера для сбора пыли	1200 мл
Страна изготовления	Китай
Срок гарантии	24 мес.
Срок эксплуатации	48 мес.



В связи с постоянным процессом совершенствования продукции Halman, в характеристики и комплектацию могут вноситься изменения.



После окончания срока службы не выбрасывайте прибор вместе с бытовым мусором. Передайте его в специализированный пункт для дальнейшей утилизации в соответствии с действующими требованиями федерального и местного законодательства.

EAC

Завод изготовитель: YUYAO ZHUNSHI ELECTRICAL APPLIANCE CO., LTD.

Адрес: No. 278 Qingfeng Road, Tangjiazha Area, Ditang Street, Yuyao District, Ningbo City, Zhejiang Province China

Импортер в России: ИП Спивак Николай Сергеевич

ИНН 783902317227

Адрес импортера: 194064, Санкт-Петербург, Тихорецкий пр., 9 корпус 9, кв. 97

Дата изготовления указана на шильде оборудования.

ГАРАНТИЙНЫЙ ТАЛОН

1. Гарантийные обязательства вступают в силу с даты приобретения и действуют в соответствии с гарантийными условиями перечисленными ниже.

2. В течение периода гарантийного обслуживания, клиенту на территории Российской Федерации гарантируется ремонт любых недостатков, которые могут возникнуть во время использования изделий из-за некачественного материала или производственных дефектов.

3. Случаи, когда гарантия не распространяется:

- Повреждения, вызванные подключением к неподходящему источнику питания или сбоями в электросети.
- Повреждения, вызванные воздействием химических веществ. Изменения цвета прибора – пожелтение, загрязнение и так далее.
- Неисправности, появившиеся в результате воздействия внешних факторов, например влажности или температуры, а также в результате неправильной эксплуатации прибора.
- Повреждения или дефекты, вызванные транспортировкой, если изделие перевозится покупателем.
- При обнаружении следов проникновения в устройство, а также ремонта в не авторизованном сервисе.
- При механических повреждениях (сколы, вмятины, трещины). Выхода из строя изделия из-за попадания внутрь его инородных предметов (гвоздей, монет, косточек, шпилек, бытовых насекомых и т.п.)
- При обнаружении неисправностей, возникших в результате использования нестандартных расходных материалов или деталей.
- Если прибор, предназначенный для использования в домашних (бытовых) условиях, используют в профессиональной деятельности с целью получения прибыли, производственных и других целях, не соответствующих настоящему назначению прибора.
- Во всех остальных случаях, когда недостатки прибора выявились в результате не соблюдения инструкции по эксплуатации покупателем, или недостатки появились по вине третьих лиц, или действий непреодолимой силы.
- Гарантия не распространяется на части подверженные естественному износу.

4. Гарантия может быть прекращена, если:

- Устройство было отремонтировано в не авторизованном сервисном центре или физическим лицом.
- Устройство было намеренно повреждено.

Модель _____
Серийный номер _____
Дата продажи _____
Подпись продавца _____

HALLMAN