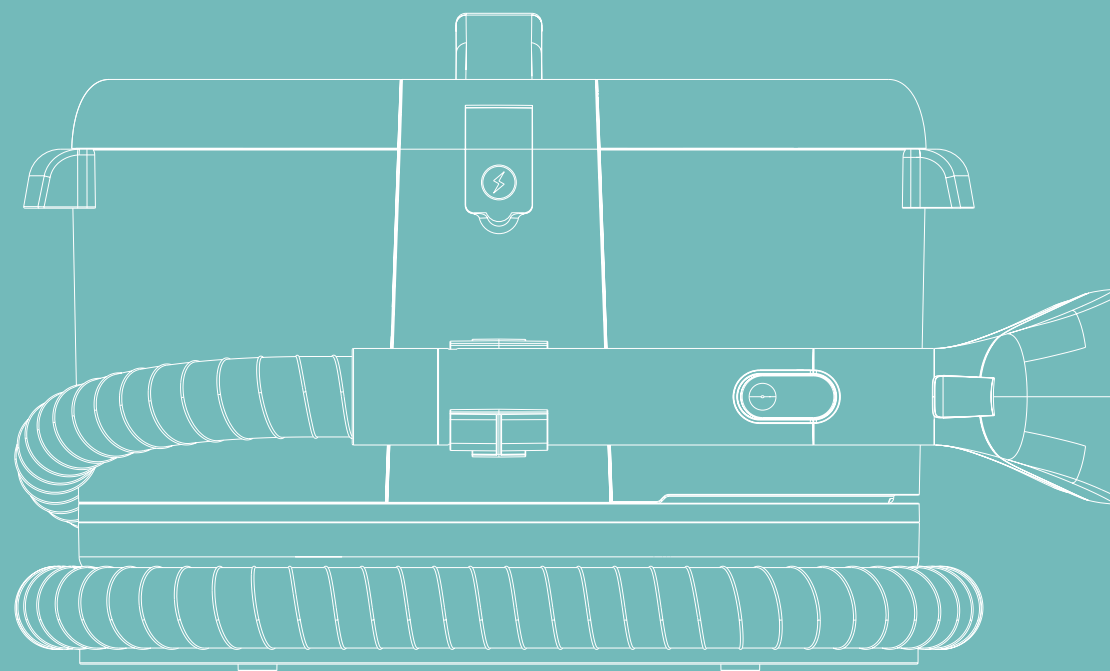


# HALMAN

Беспроводной моющей пылесос  
CSVC300



**ИНСТРУКЦИЯ  
ПО ЭКСПЛУАТАЦИИ**



## Содержание

Меры предосторожности .....	04
Описание частей устройства .....	05
Подготовка и использование .....	06
Использование насадок .....	07
Очистка и обслуживание .....	08
Зарядка, хранение, транспортировка.....	09
Поиск и устранение неисправностей .....	10
Технические характеристики .....	11

Благодарим вас за выбор продукции Halman.

Прежде чем начать пользоваться пылесосом, пожалуйста, ознакомьтесь с данной инструкцией по эксплуатации и с его комплектом поставки.

Сохраните эту инструкцию для дальнейшего использования.

### Меры предосторожности

Внимательно прочтите данное руководство по эксплуатации.

Меры безопасности, относящиеся к электроприборам:

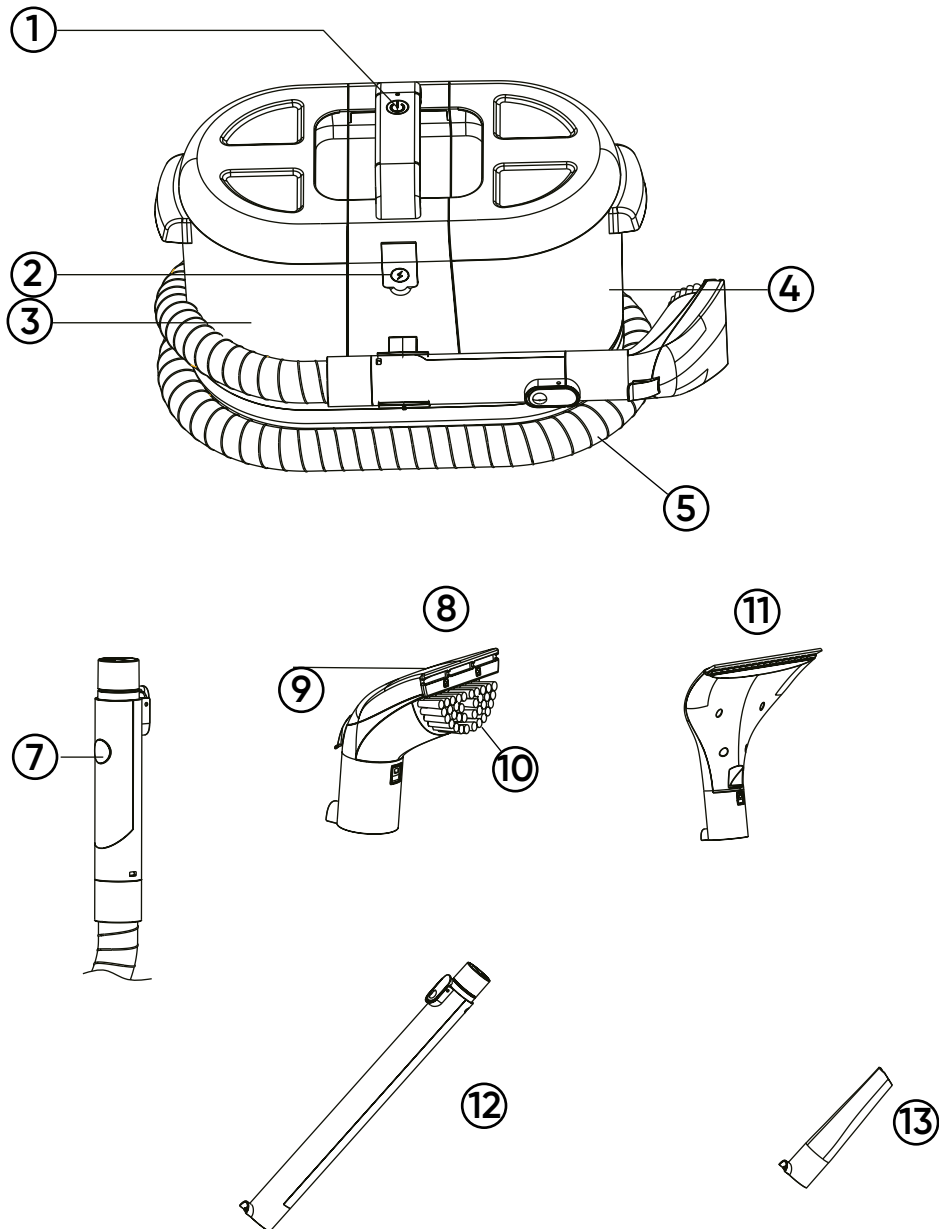
1. Данный прибор предназначен только для бытового использования.
2. Используйте пылесос Halman только по назначению, указанному в данном руководстве пользователя.
3. Храните устройство в недоступном для детей месте. Не позволяйте детям играть с прибором.
4. Данный пылесос не предназначен для самостоятельного использования людьми с ограниченными физическими возможностями, а также людьми с умственными и психическими расстройствами.
5. Перед подключением прибора к электросети проверьте соответствие напряжения питания указанному на шильде устройства.
6. Не пытайтесь использовать пылесос в случае неисправности.
7. Обязательно отключайте устройство от сети перед перемещением или обслуживанием.
8. Не погружайте пылесос в воду и не допускайте попадания воды внутрь устройства.
9. Не используйте кислоты, ацетон и растворители – они могут повредить изделие и привести к коррозии.
10. Всегда используйте только оригинальные аксессуары и запчасти.

11. Не разбирайте устройство, кроме случаев, указанных в инструкции.

12. Не используйте и не храните прибор вблизи источников тепла.

### Меры безопасности относящиеся к данному виду устройства:

1. Не пережимайте, не перегибайте и не перекручивайте кабель питания, избегайте контакта с острыми предметами и поверхностями.
2. Не используйте прибор для уборки горящих и тлеющих предметов.
3. При отключении устройства от сети держитесь за вилку, а не за кабель.
4. Не оставляйте включенный прибор без присмотра.
5. Рекомендуется использовать дистиллированную воду.
6. Это устройство не предназначено для сухой уборки. Пожалуйста, не используйте его для уборки крупного мусора.
7. Жидкость не должна попадать на оборудование, содержащее электрические компоненты, например, на внутреннюю поверхность духовых шкафов.
8. Не наносите сильно пенящиеся моющие средства на очищаемую поверхность.

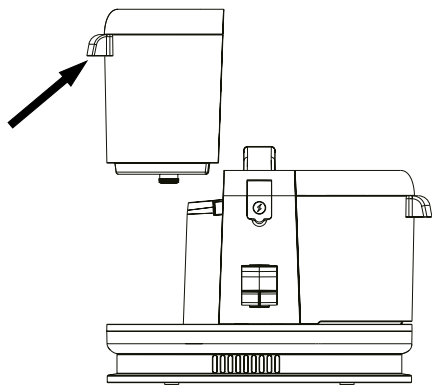


- 1.) Кнопка включения/выключения
- 2.) Заглушка зарядного отверстия
- 3.) Контейнер для чистой воды
- 4.) Контейнер для грязной воды
- 5.) Шланг
- 6.) Корпус устройства
- 7.) Кнопка подачи воды
- 8.) Основная насадка
- 9.) Прозрачная крышка
- 10.) Нейлоновая щетина
- 11.) Насадка для мытья окон
- 12.) Удлинительная труба
- 13.) Щелевая насадка

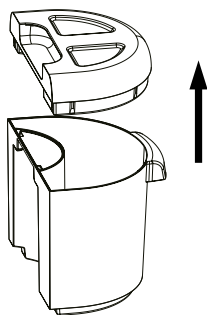
# ПОДГОТОВКА И ИСПОЛЬЗОВАНИЕ

## Подготовка и использование

1. Извлеките пылесос из коробки.
2. Удалите все упаковочные материалы.
3. Проверьте комплектацию и убедитесь, что все детали целы.
4. Извлеките контейнер для чистой воды.



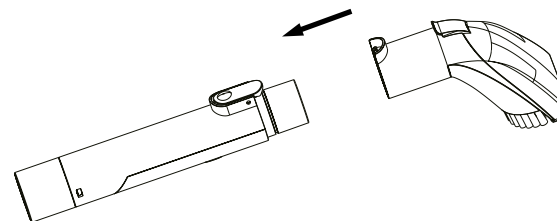
6. Откройте крышку контейнера для чистой воды и залейте чистую воду до уровня, не превышающего отметку максимального уровня воды. Рекомендуется использовать дистиллированную воду.



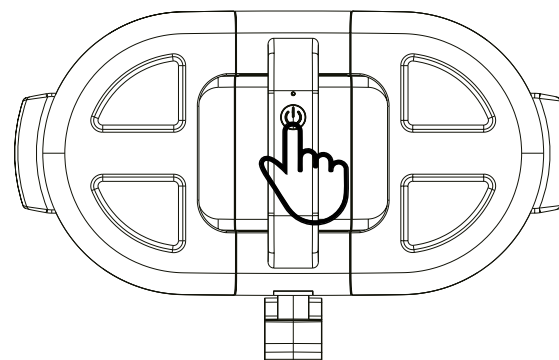
### ВНИМАНИЕ!

Если устройство подвергалось воздействию отрицательных температур, прежде чем включить его первый раз, оставьте его при комнатной температуре в течение 2 часов.

6. Подключите основную насадку.

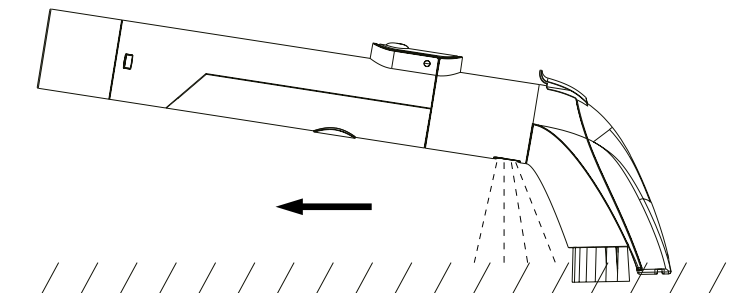


7. Подключите устройство к сети.
8. Нажмите кнопку включения устройства. Вы можете нажать кнопку повторно для того чтобы выбрать максимальный режим мощности.



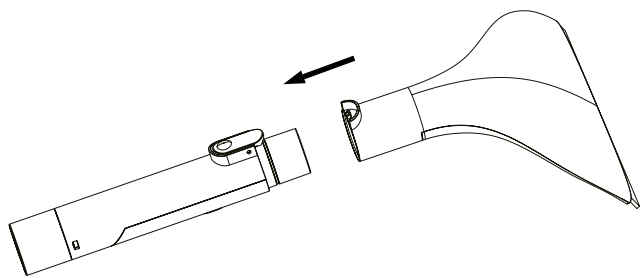
9. Нажмите и удерживайте курок подачи воды, для того чтобы намочить очищаемую поверхность. Не распыляйте слишком большое количество воды на одно и то же место.

Для лучшей очистки вы можете предварительно вручную нанести моющее средство на очищаемую поверхность. Используйте моющие средства которые не образуют большое количество пены. В качестве моющего средства, не образующего большое количество пены вы можете использовать пищевую соду или лимонную кислоту.



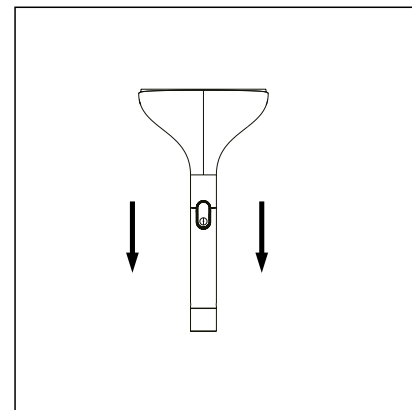
10. Прижмите всасывающее отверстие насадки к поверхности и перемещайте, для того чтобы собрать жидкость.

11. Таким же образом вы можете подсоединить насадку для мытья стекол.

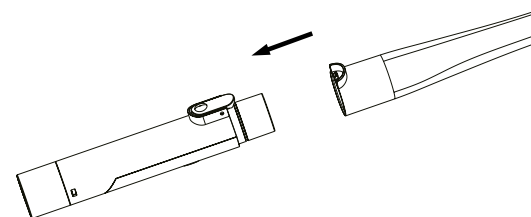


12. Расположите насадку для мытья окон напротив стекла. Нажмите и удерживайте курок подачи воды, для того чтобы намочить очищаемую поверхность.

Затем приложите насадку резиновой частью к окну перемещайте ее вниз. Жидкость будет всасываться в резервуар для грязной воды.



13. Также вы можете подсоединить щелевую насадку для уборки узких, труднодоступных мест.

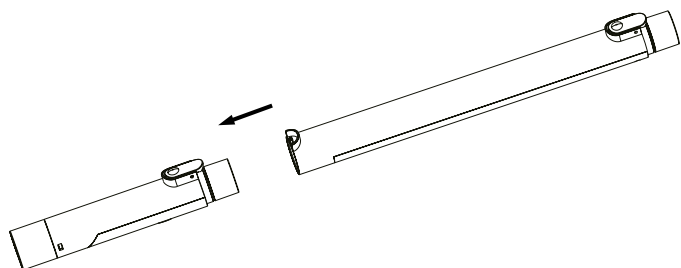


14. Для выключения устройства, нажмите на кнопку включения/выключения.

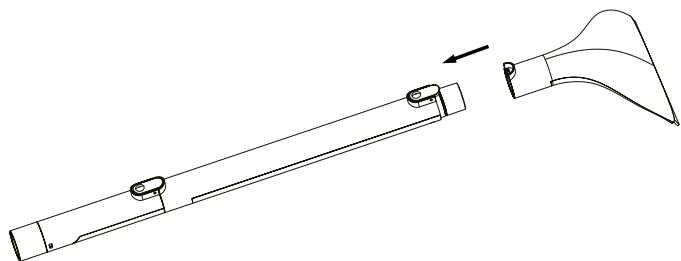
### Использование с удлинительной трубой

Удлинительная труба может быть использована с всеми остальными насадками.

1. Подключите удлинительную трубу к шлангу.



2. Установите нужную насадку на противоположный конец удлинительной трубы.



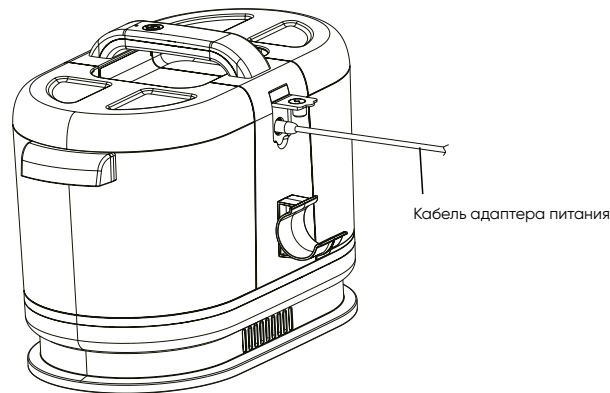
### Очистка и обслуживание

Проводите очистку устройства после каждого использования.

1. Перед очисткой выключите устройство.
2. Снимите контейнер для чистой воды и слейте остатки жидкости.
3. Снимите резервуар для грязной воды. Снимите крышку и слейте грязную воду. Промойте контейнер теплой водой.
4. Снимите крышку основной насадки и промойте все части.
5. Выньте фильтр под контейнером для грязной воды и промойте его.
6. Протрите поверхность устройства мягкой тканью, смоченной водой или любым нейтральным моющим средством.
7. Не используйте абразивные чистящие средства для чистки пылесоса.
8. Просушите все части пылесоса в течение 24 часов. Не оставляйте устройство под прямыми солнечными лучами или во влажном месте.

### Зарядка устройства

1. Отодвиньте заглушку зарядного отверстия
  2. Подключите кабель адаптера
- Подключите адаптер к розетке питания.



3. Устройство начнет мигать красным индикатором пока устройство заряжается.
4. Когда устройство закончит заряжаться, индикатор загорится голубым цветом.



#### **ВНИМАНИЕ!**

Не оставляйте пылесос без присмотра во время зарядки!

### Правила хранения:

1. Перед хранением очистите пылесос как указано в разделе «Очистка и обслуживание».
2. Смотайте шланг вокруг корпуса устройства.
3. Перед длительным хранением, зарядите пылесос.
4. Храните пылесос в сухом и прохладном месте, недоступном для детей.

### Правила транспортировки:

1. Необходимо транспортировать устройство в оригинальной упаковке или обернув мягкой тканью, которая защитит устройство.
2. Не транспортируйте устройство при температуре выше 40 °С или ниже -20 °С.

## Поиск и устранение неисправностей

Перед обращением в сервисный центр ознакомьтесь с приведённым ниже описанием возможных проблем и их решений.

Проблема	Возможная причина	Решение
Пылесос не работает	Аккумулятор разряжен	Полностью зарядите пылесос, а затем продолжите использование
Сила всасывания снизилась	Контейнер для грязной воды переполнен	Опустошите контейнер для сбора пыли
	Забита насадка, удлинительная труба или шланг	Очистите насадку, удлинительную трубу и шланг
	Недостаточный заряд аккумуляторной батареи	Зарядите пылесос
Насадка не распыляет воду	Контейнер для воды пуст	Долейте воду в контейнер для чистой воды
	Помпа неисправна	Обратитесь в сервис-центр
Насадка не всасывает воду	Проверьте, установлена ли крышка фильтра на дне резервуара для грязной воды	Установите крышку фильтра обратно в квадратное гнездо на дне резервуара для грязной воды



Не пытайтесь отремонтировать прибор самостоятельно. Если неисправность не удалось устранить, обратитесь в службу сервисной поддержки или авторизованный сервисный центр Halman.

## Технические характеристики

Модель	CSVC300
Артикул:	CSVC300
Потребляемая мощность:	300 W MAX
Емкость контейнера для чистой воды:	1650 мл
Емкость контейнера для грязной воды:	1500 мл
Вес устройства:	2,1 кг
Напряжение аккумулятора:	21,6 V
Входное напряжение адаптера:	100-240V 50/60 HZ
Выходное напряжение адаптера:	27V 0,5 A
Размер коробки:	405x280x275 mm
Страна производства:	Китай
Срок гарантии:	24 мес
Срок службы:	48 мес



В связи с постоянным процессом совершенствования продукции Halman, в характеристики и комплектацию могут вноситься изменения.



После окончания срока службы не выбрасывайте прибор вместе с бытовым мусором. Передайте его в специализированный пункт для дальнейшей утилизации в соответствии с действующими требованиями федерального и местного законодательства.



Завод изготовитель: GUANGDONG SHUNDE PLDK INTELLIGENT TECHNOLOGY Co., Ltd

Адрес: Floor 3-5, Building B, No. 1, Chuangye 1st Road, Chendajiao Design City Community, Beijiao Town, Shunde District, Foshan City, GD, China

Импортер в России: ИП Спивак Николай Сергеевич  
ИНН 783902317227

Адрес импортера: 194064, Санкт-Петербург, Тихорецкий пр., 9 корпус 9, кв. 97

Дата изготовления указана на шильде оборудования.



## ГАРАНТИЙНЫЙ ТАЛОН

Срок гарантийного обслуживания для изделий марки Halman указан на сайте: halman.ru

1. Гарантийные обязательства вступают в силу с даты приобретения и действуют в соответствии с гарантийными условиями перечисленными ниже.

2. В течение периода гарантийного обслуживания, клиенту на территории Российской Федерации гарантируется ремонт любых недостатков, которые могут возникнуть во время использования изделий из-за некачественного материала или производственных дефектов.

3. Случаи, когда гарантия не распространяется:

- Повреждения, вызванные подключением к неподходящему источнику питания или сбоями в электросети.
- Повреждения, вызванные воздействием химических веществ. Изменения цвета прибора – пожелтение, загрязнения и так далее.
- Неисправности, появившиеся в результате воздействия внешних факторов, например влажности или температуры, а также в результате неправильной эксплуатации прибора.
- Повреждения или дефекты, вызванные транспортировкой, если изделие перевозится покупателем.
- При обнаружении следов проникновения в устройство, а также ремонта в не авторизованном сервисе.
- При механических повреждениях (сколы, вмятины, трещины) Выхода из строя изделия из-за попадания внутрь его инородных предметов (гвоздей, монет, косточек, шпилек, бытовых насекомых и т.п.)
- При обнаружении неисправностей, возникших в результате использования нестандартных расходных материалов или деталей.
- Если прибор, предназначенный для использования в домашних (бытовых) условиях, используют в профессиональной деятельности с целью получения прибыли, производственных и других целях, не соответствующих настоящему назначению прибора.
- Во всех остальных случаях, когда недостатки прибора выявились в результате не соблюдения инструкции по эксплуатации покупателем, или недостатки появились по вине третьих лиц, или действий непреодолимой силы.
- Гарантия не распространяется на части подверженные естественному износу.

4. Гарантия может быть прекращена, если:

- Устройство было отремонтировано в не авторизованном сервисном центре или физическим лицом.
- Устройство было намеренно повреждено.

Модель \_\_\_\_\_

Серийный номер \_\_\_\_\_

Дата продажи \_\_\_\_\_

Подпись продавца \_\_\_\_\_

м.п





HALLMAN