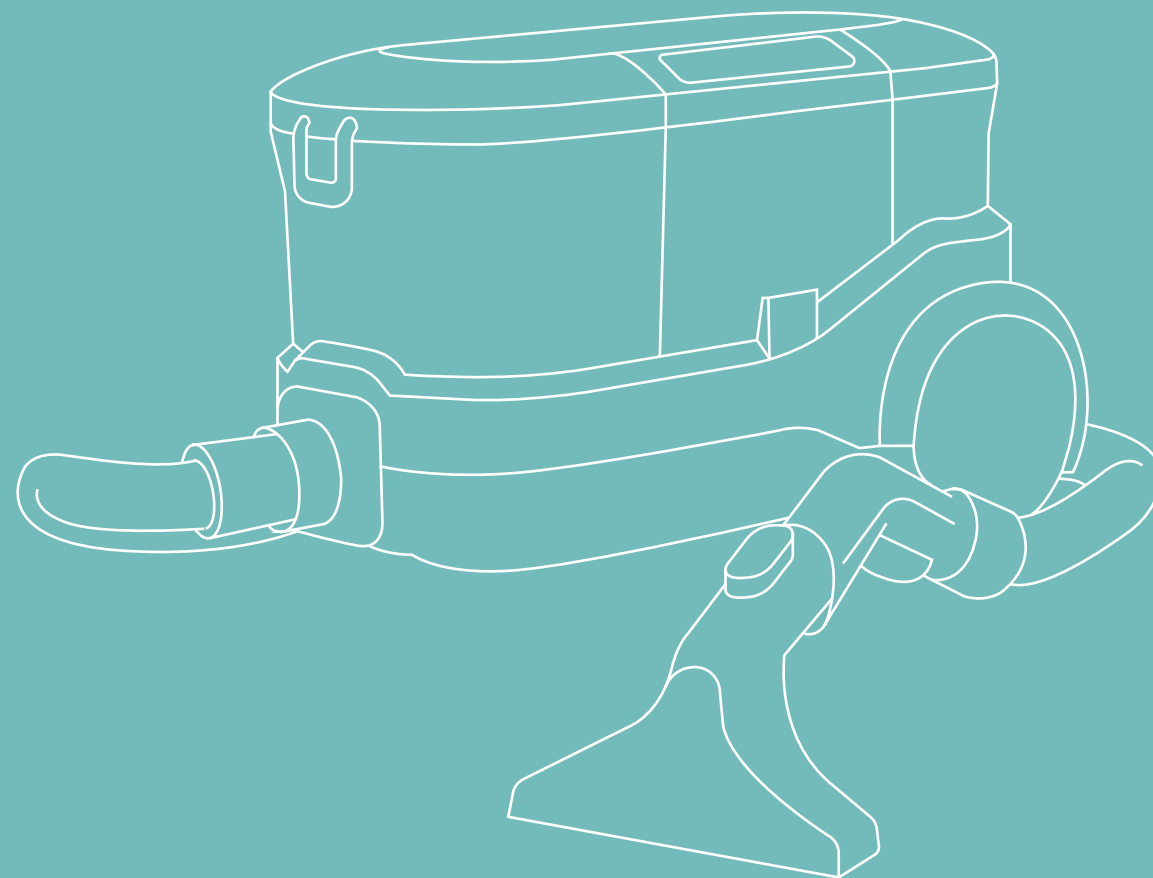


HALMAN

Моющий пылесос
WVC100



**ИНСТРУКЦИЯ
ПО ЭКСПЛУАТАЦИИ**

Содержание

Меры предосторожности	04
Описание частей устройства	05
Подготовка к использованию	06
Использование насадок	07
Эксплуатация устройства	08
Использование устройства с чистящими средствами.....	09
Завершение работы и очистка	10
Поиск и устранение неисправностей	13
Хранение и транспортировка.....	14
Технические характеристики	15

Благодарим вас за выбор продукции Halman.

Прежде чем начать пользоваться пылесосом, пожалуйста, ознакомьтесь с данной инструкцией по эксплуатации и с его комплектом поставки.

Сохраните эту инструкцию для дальнейшего использования.

Меры предосторожности

Внимательно прочтите данное руководство по эксплуатации.

Правила безопасности, относящиеся к электроприборам:

1. Данный прибор предназначен только для бытового использования.
2. Используйте пылесос Halman только по назначению, указанному в данном руководстве пользователя.
3. Храните устройство в недоступном для детей месте. Не позволяйте детям играть с прибором.
4. Данный пылесос не предназначен для самостоятельного использования людьми с ограниченными физическими возможностями, а также лиц, страдающих умственными или психическими заболеваниями.
5. Перед подключением прибора к электросети проверьте соответствие напряжения питания указанному на шильде устройства.
6. Не пытайтесь использовать пылесос в случае неисправности.
7. Обязательно отключайте устройство от сети перед перемещением или обслуживанием.
8. Не погружайте пылесос в воду и не допускайте попадания воды внутрь устройства.
9. Не используйте кислоты, ацетон и растворители для очистки устройства— они могут повредить изделие и привести к коррозии.
10. Всегда используйте только оригинальные аксессуары и запчасти.

11. Не разбирайте устройство, кроме случаев, указанных в инструкции.

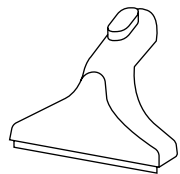
12. Не используйте и не храните прибор вблизи источников тепла.

Меры предосторожности, относящиеся к данному виду устройства:

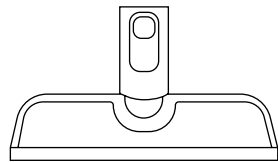
1. Не пережимайте, не перегибайте и не перекручивайте кабель питания устройства, избегайте контакта с острыми предметами и поверхностями.
2. Не используйте прибор для уборки горящих и тлеющих предметов.
3. При отключении устройства от сети держитесь за вилку, а не за кабель.
4. Не направляйте всасывающее сопло устройства на людей и животных.
5. Не используйте пылесос без фильтров и резервуаров для воды.
6. Не оставляйте включенный прибор без присмотра.

Описание устройства

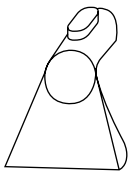
Пылесос предназначен для влажной уборки путем нанесения на очищаемую поверхность воды с моющим средством, а затем ее удаления вместе с грязью потоком воздуха, создаваемым пылесосом. Пылесос предназначен только для удаления растворенных в воде загрязнений. Данный пылесос не предназначен для сухой уборки.



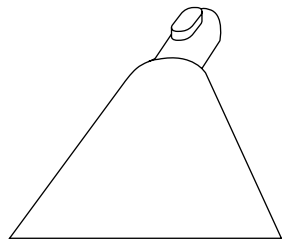
Насадка для ковров



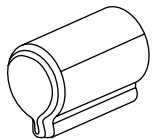
Скребок для стекла



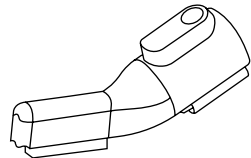
Маленькая насадка для сбора влаги



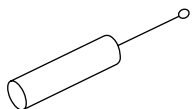
Большая насадка для сбора влаги



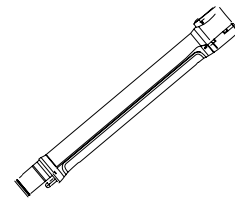
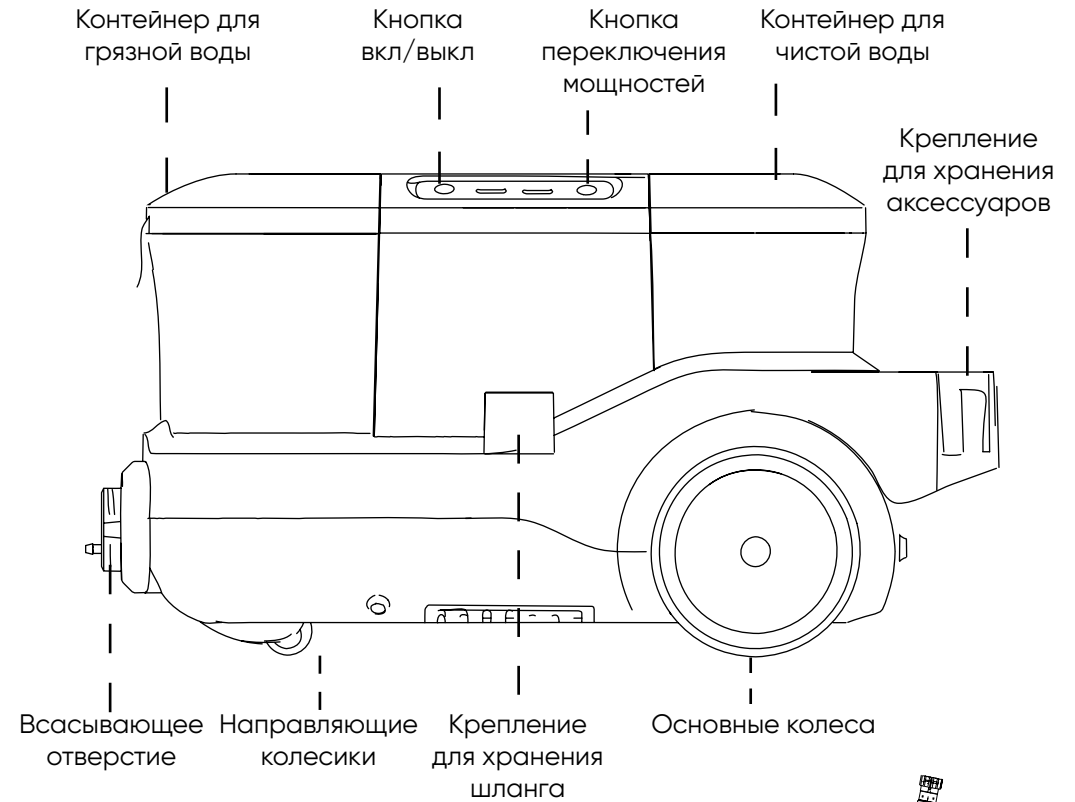
Насадка для очистки шланга



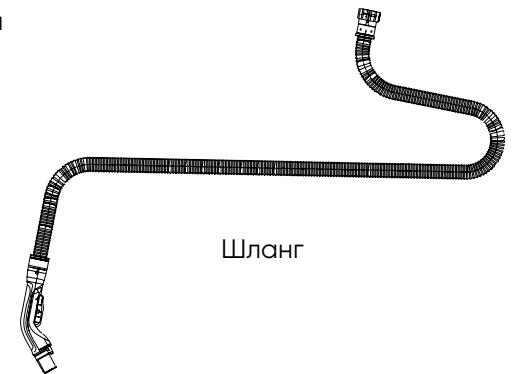
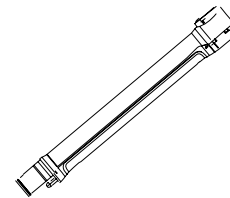
Насадка для чистки обуви



Аксессуар для чистки

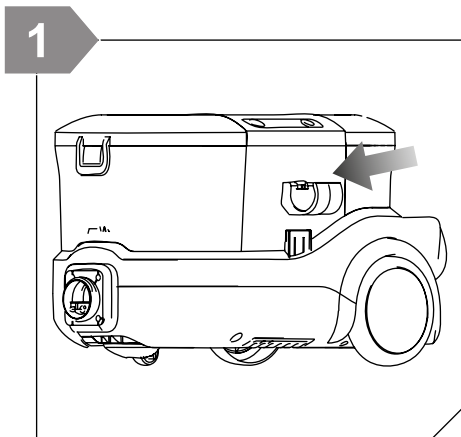


Удлинительные трубы

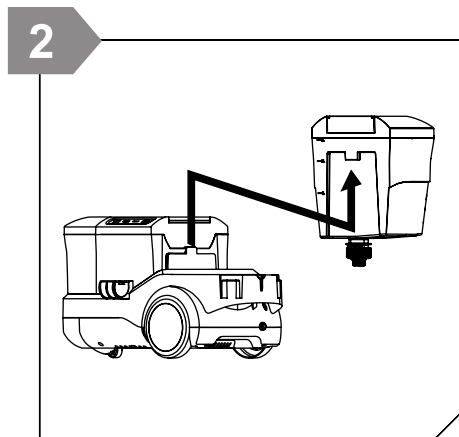


Шланг

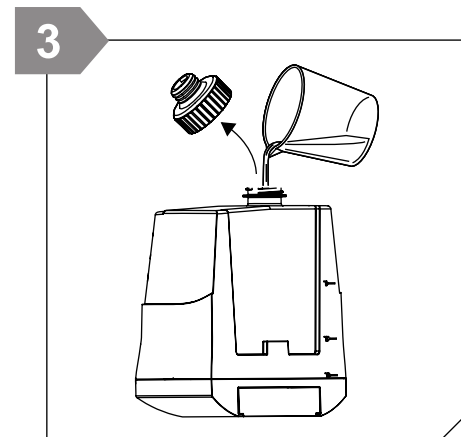
ПОДГОТОВКА К ИСПОЛЬЗОВАНИЮ



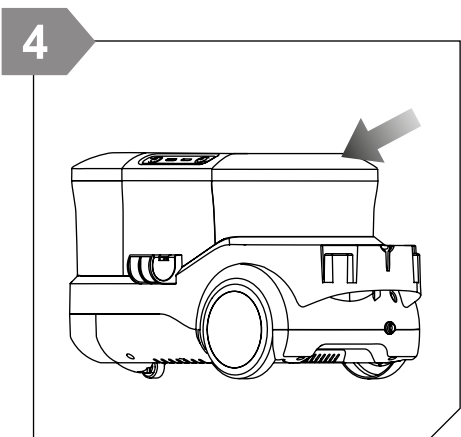
1 Вставьте держатель шланга на боковую часть корпуса устройства.



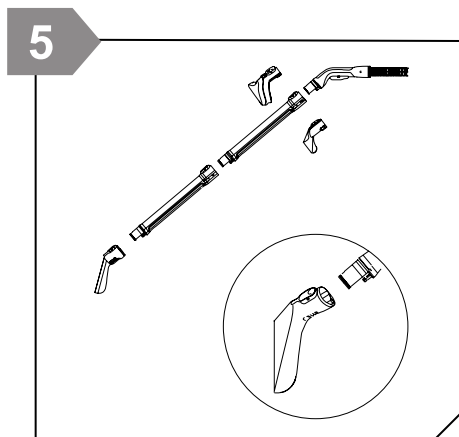
2 Выньте контейнер для чистой воды из корпуса устройства, потянув его на себя.



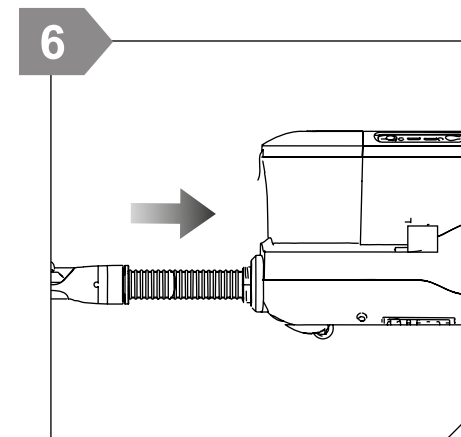
3 Открутите крышку и залейте чистой водой. Максимум 3 литра.



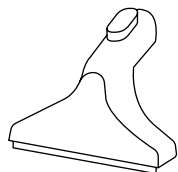
4 Установите контейнер для чистой воды обратно в устройство.



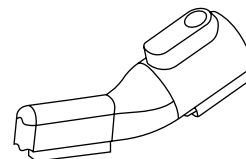
5 Вставьте удлинительные трубы и нужную насадку в ручку шланга. При установке отверстия должны совпасть.



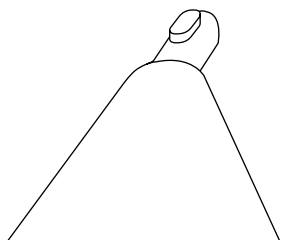
6 Вставьте удлинительный шланг во всасывающее сопло устройства, так чтобы отверстия совпали. Закрутите фиксатор, чтобы надёжно закрепить шланг.



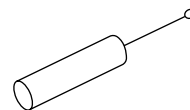
Основная насадка для ковров и тканевых поверхностей надевается на ручку шланга или удлинительные трубы. Щётка, расположенная на насадке, позволяет использовать ее с чистящими средствами, эффективно проникая в слой ворса ковра и удаляя загрязнения.



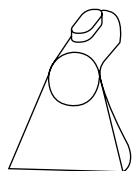
Насадка для чистки обуви избавит от засохшей грязи на обуви. Наденьте ее на ручку шланга для использования.



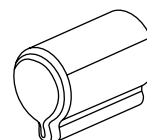
Широкая насадка для влажной уборки позволяет собрать жидкости с пола и иных поверхностей.



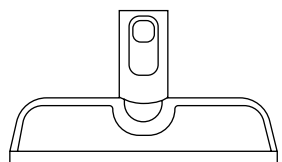
Аксессуар для очистки позволит прочистить шланг и иные части прибора.



Узкая насадка для влажной уборки позволяет собрать жидкости с поверхностей мебели и в труднодоступных местах.



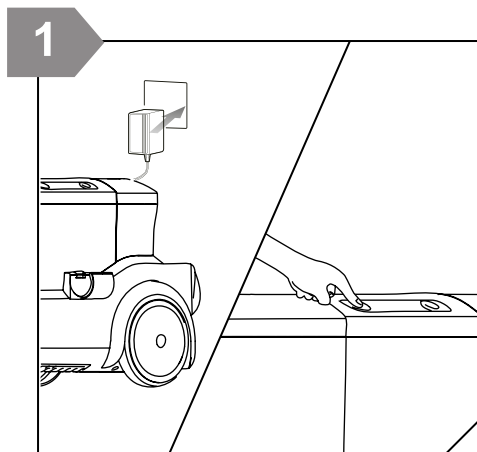
Насадка для самоочистки позволяет эффективно очищать шланг. Просто наденьте насадку на шланг и включите распыскивание, чтобы промыть шланг изнутри.



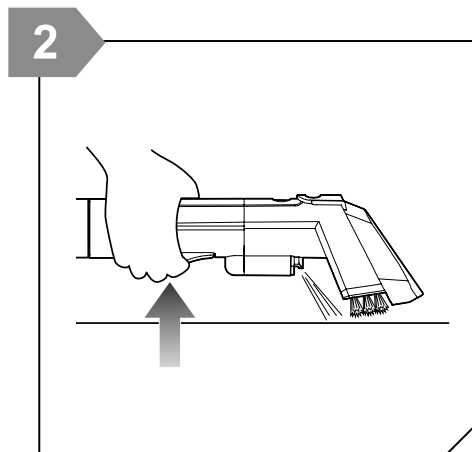
Скребок для стекла предназначен для удаления загрязнений с оконных поверхностей и стекол.

Насадки удобно хранить на корпусе устройства, присоединив держатель для аксессуаров к задней части пылесоса.

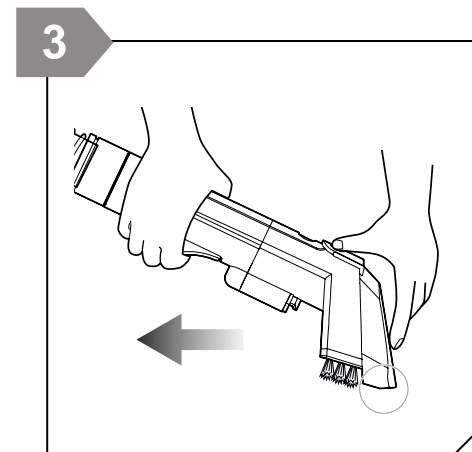
ЭКСПЛУАТАЦИЯ УСТРОЙСТВА



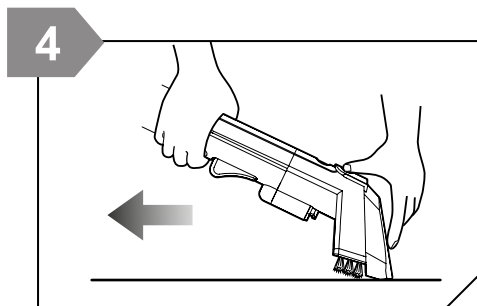
1 Вставьте вилку в розетку. Включите пылесос, нажав кнопку на панели управления.



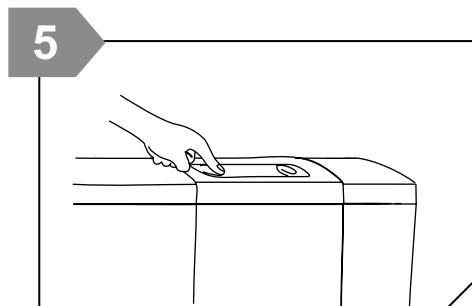
2 Нажмите курок на насадке для распыления воды..
Не распыляйте воду постоянно на одно и то же место.



3 Ведите насадку по очищаемой поверхности.

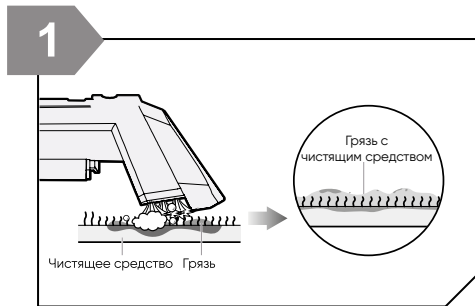


4 Прекратите распыление и соберите грязную воду. Вы можете изменить мощность всасывания, нажав кнопку на панели управления. После завершения влажной уборки, высушите ткань феном или на воздухе.



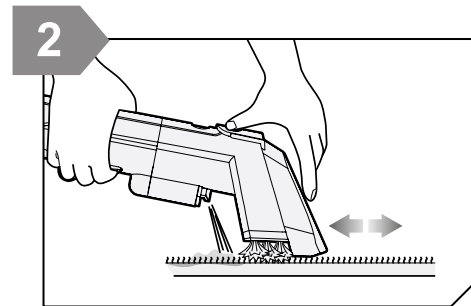
5 Выключите питание, нажав клавишу на панели управления, выньте вилку из розетки. Слейте чистую и грязную воду. Очистите контейнер для грязной воды.

ИСПОЛЬЗОВАНИЕ УСТРОЙСТВА С ЧИСТЯЩИМИ СРЕДСТВАМИ



Для использования устройства с чистящим средством, нанесите чистящее средство на нужный участок и зажмите кнопку спыления воды для того чтобы намочить очищаемую поверхность.

Внимание! Перед использованием убедитесь, что чистящее средство не повредит ковер. При использовании моющего средства сначала нанесите его на край очищаемой ткани, чтобы убедиться, что ткань не испортится. Не используйте разбавители, анилин и легковоспламеняющиеся растворители. Не используйте устройство для удаления легковоспламеняющихся веществ (например, керосина, бензина, растворителя, тонера для копировальной техники и т.д.). Не используйте устройство для удаления тлеющего и горящего мусора.



Прижмите насадку к очищаемой поверхности и начните перемещать, насадку, всасывая моющий раствор.

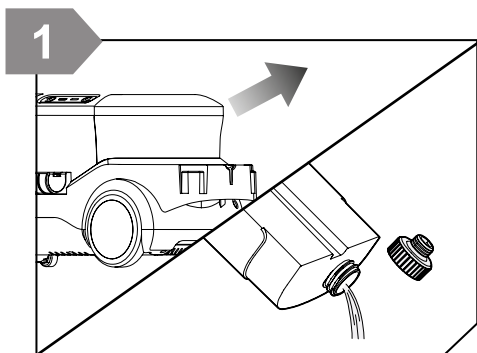
ВНИМАНИЕ!

Не рекомендуется использовать:

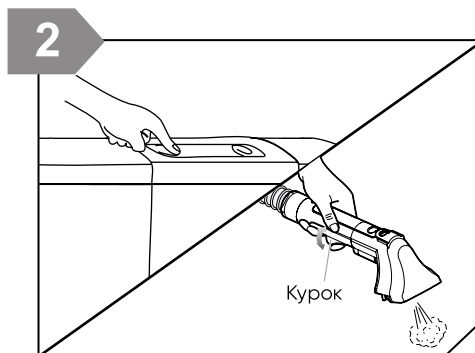
- Сильнощелочные моющие средства;
- Сильнокислотные моющие средства;
- Использование моющего средства, образующего большое количество пены, так как избыток пены может попасть внутрь пылесоса.

ЗАВЕРШЕНИЕ РАБОТЫ И ОЧИСТКА

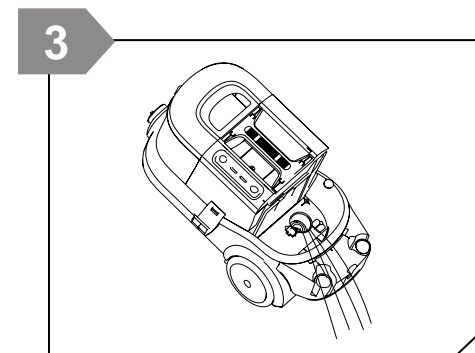
Очистка контейнера для чистой воды



Выньте резервуар для чистой воды в направлении, указанном стрелкой. Открутите крышку и слейте оставшуюся воду.

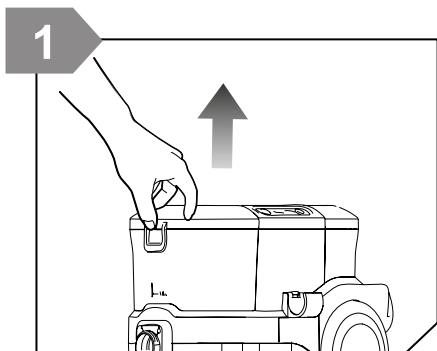


Установите пустой резервуар для чистой воды, включите устройство и нажмите курок разбрызгивания, для того чтобы удалить остатки воды из патрубков и шланга.

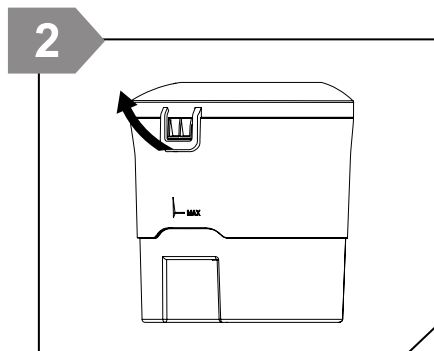


Наклоните устройство и слейте воду оставшуюся на месте установки контейнера для чистой воды.

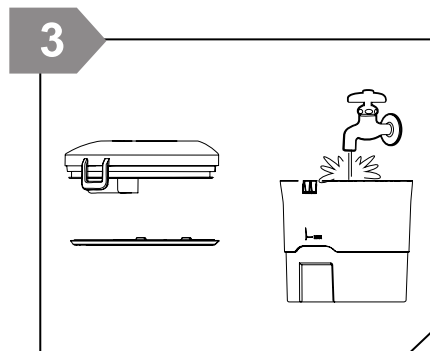
Очистка контейнера для грязной воды



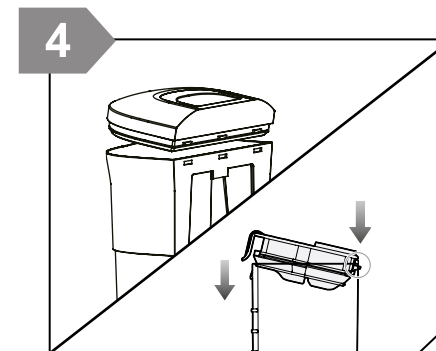
Когда уровень грязной воды достигнет максимального значения, прекратите работу и выключите питание. Извлеките резервуар в направлении, указанном стрелкой.



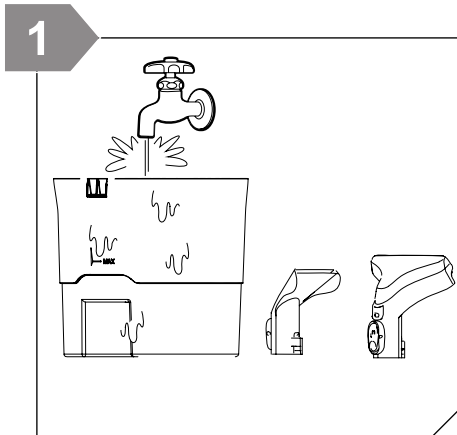
Откройте резервуар для грязной воды.



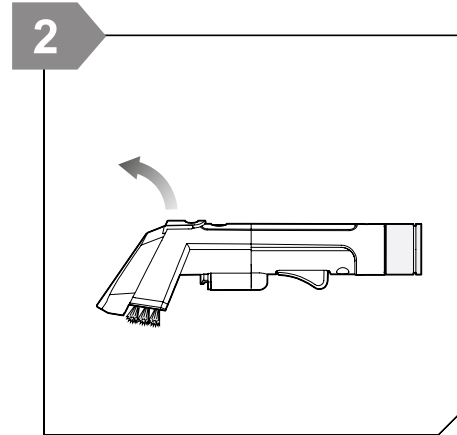
Очистите резервуар, верхнюю крышку и уплотнительную ленту. Своевременно очищайте ведро для сточных вод после использования, чтобы избежать появления бактерий и неприятного запаха.



Установите крышку обратно на резервуар для грязной воды. Установите резервуар обратно в устройство.



1 После каждого использования промойте контейнер для грязной воды и насадки.

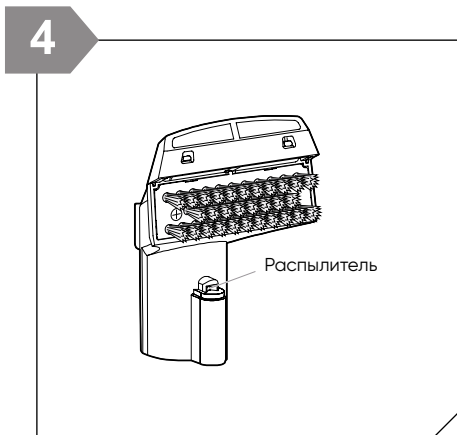


2 Отсоедините верхнюю прозрачную крышку насадки и промойте ее внутреннюю часть.

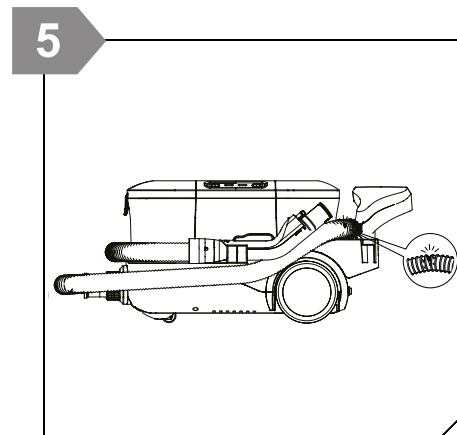


Установка верхней прозрачной крышки насадки:

1. Приложите прозрачную крышку так, чтобы отверстия на передней части совпали с выступами на передней части насадки.
2. Соедините отверстие на задней части насадки с выступом посередине корпуса насадки. Нажмите до характерного щелчка, чтобы зафиксировать крышку насадки.



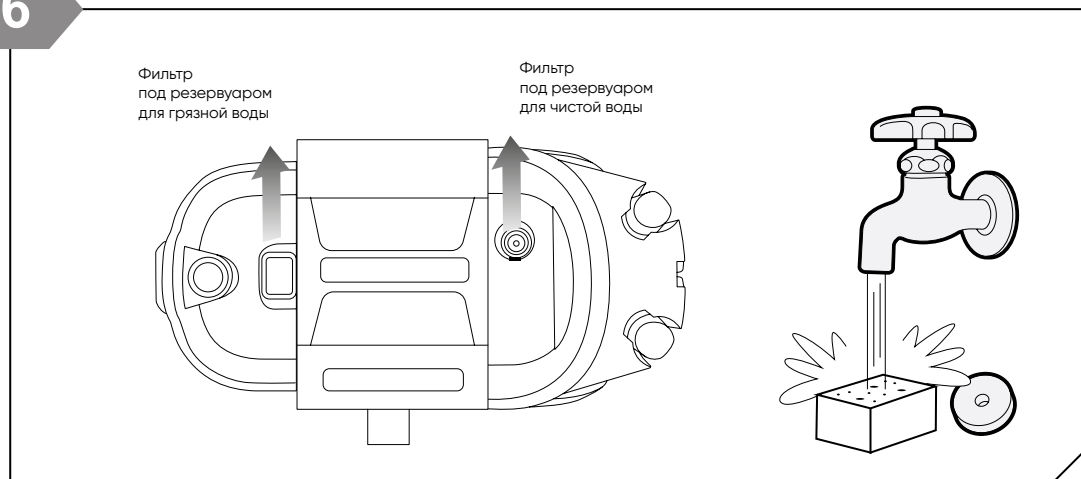
4 Очистите отверстие для распыления влаги, если оно засорено.



5 Проверьте что шланг не поврежден и не протекает.

ЗАВЕРШЕНИЕ РАБОТЫ И ОЧИСТКА

6

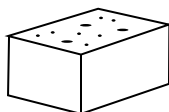


Если фильтры, находящиеся под контейнером для грязной и чистой воды, загрязнились
– выньте и промойте их. Фильтр для чистой воды наиболее удобно подцеплять пинцетом или иным тонким острым предметом.

Эти части являются заменяемыми



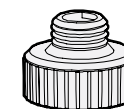
Прокладка крышки резервуара для воды



Фильтр под резервуаром для грязной воды

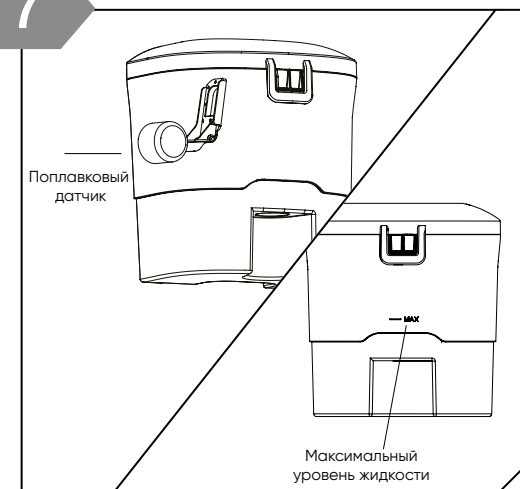


Фильтр под резервуаром для чистой воды



Поворотная крышка резервуара для чистой воды

7



Сливайте грязную воду до того, как ее уровень превысит специальную отметку, обозначенную на корпусе резервуара. Если устройство продолжит работу после того, как уровень грязной воды превысит отметку, сработает поплавковый датчик и всасывание прекратится.

Поиск и устранение неисправностей

Перед обращением в сервисный центр ознакомьтесь с приведённым ниже описанием возможных проблем и их решений.

Проблема	Возможная причина	Решение
Пылесос не работает	Нет электропитания	Проверьте подключение пылесоса к сети питания
	Повреждена внутренняя линия электропередачи или шнур питания	Обратитесь в авторизованный сервисный центр
	Аппарат перегрелся, и сработала защита от перегрева	Дайте устройству остыть в течении 20 минут и включите снова
При нажатии курка разбрызгивания воды - воды нет или ее поступает мало	Насадка заблокирована	Снимите насадку и промойте водой
	Курок или помпа повреждены	Обратитесь в авторизованный сервисный центр
Пылесос не всасывает или всасывает очень слабо	Резервуар для грязной воды полон что привело к срабатыванию поплавкового датчика	Опустошите резервуар для грязной воды
	Шланг поврежден	Замените шланг
	Фильтр под резервуаром для грязной воды загрязнен	Очистите фильтр



Не пытайтесь отремонтировать прибор самостоятельно. Если неисправность не удалось устранить, обратитесь в службу сервисной поддержки или авторизованный сервисный центр Halman.

ХРАНЕНИЕ И ТРАНСПОРТИРОВКА

Подготовка устройства к хранению

1. Слейте остатки воды из резервуаров для чистой и грязной воды и оставьте до полного высыхания.
2. Перед хранением очистите пылесос как указано в разделе «Завершение работы и очистка».
3. Храните пылесос в сухом и прохладном месте, недоступном для детей.

Правила транспортировки

1. Необходимо транспортировать устройство в оригинальной упаковке или обернув мягкой тканью, которая защитит устройство.
2. Не транспортируйте устройство при температуре выше 40°C или ниже -20 °C.
3. При транспортировке устройства, запрещено подвергать его механическим повреждениям извне.
4. Транспортировка должна осуществляться только в крытом транспорте.
5. При перевозке, избегайте попадания воды на упаковку или внутрь упаковки.

Технические характеристики

Модель	WVC100
Торговая марка	HALMAN
Номинальная потребляемая мощность	800 W
Максимальная потребляемая мощность	1400 W
Напряжение	220-240 В ~50/60 Гц
Емкость резервуара для чистой воды	3 л
Емкость резервуара для грязной воды	1.5 л
Класс защиты от поражения электрическим током	II
Страна изготовления	Китай
Срок гарантии	24 мес.
Срок эксплуатации	48 мес.

Завод-изготовитель: Zhejiang Yili Machinery And Electric Co., Ltd.
 Адрес: No. 111 Lingxiu Road, Luoxing Street, Jiashan County,
 Jiaxing City, Zhejiang Province, 314100 China.

Импортер в России: ИП Спивак Николай Сергеевич
 ИНН 783902317227
 Адрес импортера: 194064, Санкт-Петербург, Тихорецкий пр., 9
 корпус 9, кв. 97

Дата изготовления указана на шильде оборудования.



В связи с постоянным процессом совершенствования продукции Halman, в характеристики и комплектацию могут вноситься изменения.



После окончания срока службы не выбрасывайте прибор вместе с бытовым мусором. Передайте его в специализированный пункт для дальнейшей утилизации в соответствии с действующими требованиями федерального и местного законодательства.



HALLMAN