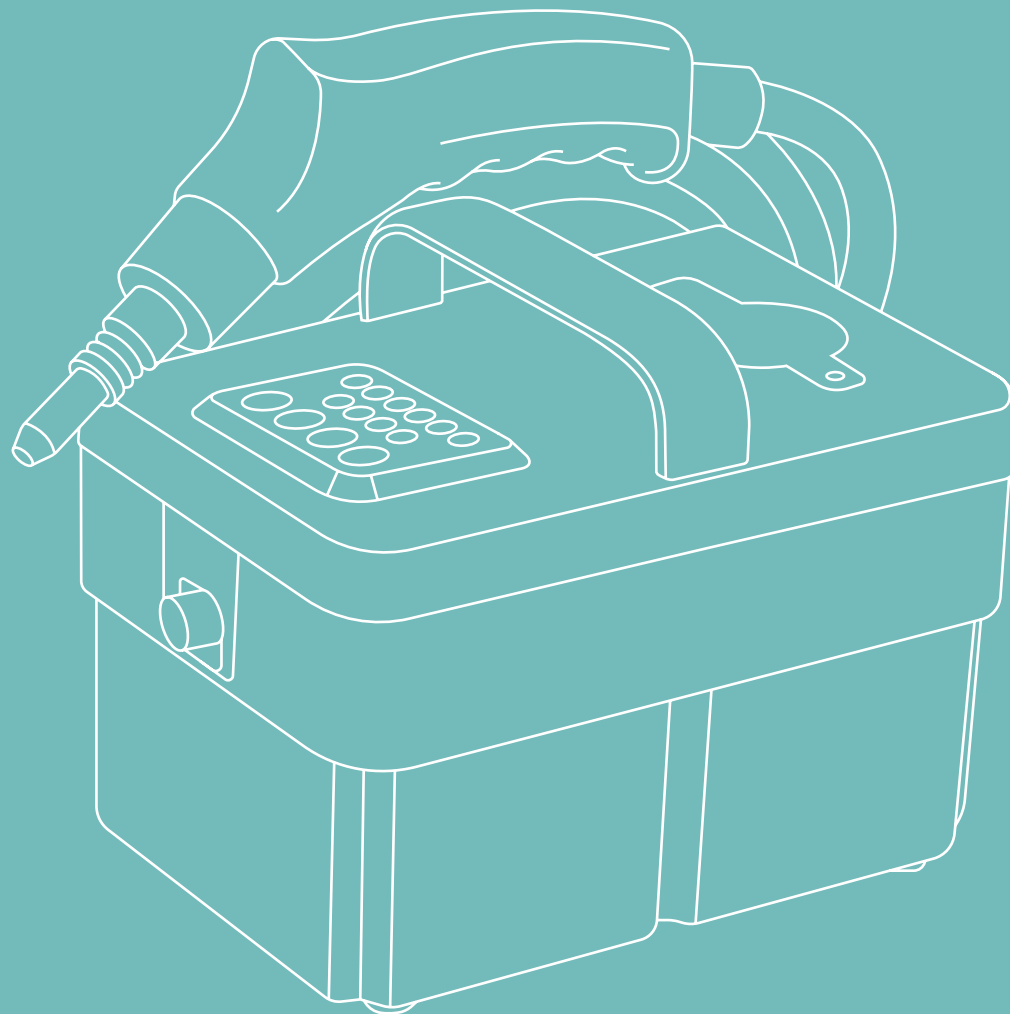


HALMAN

Пароочиститель
HSC-2



ИНСТРУКЦИЯ
ПО ЭКСПЛУАТАЦИИ

Благодарим вас за выбор Halman!

Очистка паром – эффективный и безопасный для окружающей среды метод очистки. Пароочистители подходят для семей с детьми и животными, а также для людей, страдающих аллергией или астмой. Пароочистители также актуальны для тех, кто хочет сократить использование бытовой химии во время уборки.

Пароочиститель – это устройство, предназначенное для очистки поверхностей, устойчивых к воздействию горячего пара. Он подает горячий пар под давлением, что позволяет эффективно удалять застывший жир, засохшую грязь, известковый налет и плесень, даже в труднодоступных местах.

Пароочиститель Halman подходит для очистки поверхностей пола, плинтусов, стыков плитки, стен, сантехники, мебели, устойчивых к воздействию горячего пара под давлением.

Прочитайте руководство для пользователя перед началом работы. Сохраните инструкцию на весь период использования.

Содержание

Меры предосторожности	05
Правила безопасности во время работы с пароочистителем	06
Описание частей устройства	06
Подготовка к использованию	07
Как использовать насадки	08
Хранение и транспортировка устройства	10
Поиск и устранение неисправностей	11
Технические характеристики	12

Меры предосторожности

1. Храните устройство в недоступном для детей месте. Не позволяйте детям играть с устройством.
2. Дети младше 12 лет могут использовать устройство только под присмотром взрослых. Взрослые обязаны проинструктировать детей перед началом работы с электроприбором.
3. Люди с ограниченными возможностями здоровья могут использовать прибор, если на то отсутствуют противопоказания.
4. Не погружайте устройство в воду или другие жидкости, не обливайте водой.
5. Не храните устройство вблизи источников тепла.
6. Если устройство находилось в условиях минусовой температуры, оставьте на 1,5-2 часа при комнатной температуре перед тем как включить.
7. Осмотрите устройство перед началом работы. Если шнур питания поврежден, не подключайте к сети – обратитесь в авторизованный сервисный центр.
8. Используйте устройство только по назначению, описанному в настоящем руководстве.
9. Подключайте устройство только в исправные электрические розетки, соответствующие его мощности.
10. Не подключайте устройство к перегруженной электросети.
11. Следите за тем, чтобы отверстия для выхода пара не блокировались посторонними предметами, накипью
12. Не подключайте и не вынимайте вилку из электрической розетки мокрыми руками.
13. Вставляйте вилку в электрическую розетку до конца.
14. Если обнаружили нетипичный запах или нехарактерные звуки во время работы устройства, выключите пароочиститель, отключите от сети и обратитесь в авторизованный сервисный центр.
15. Не используйте неисправное устройство.
16. Не разбирайте устройство. Исключение – случаи, описанные в настоящем руководстве.
17. Чтобы отключить устройство от сети, тяните за вилку. Не тяните за шнур.
18. Не перекручивайте, не перегибайте шнур питания.
19. Отключайте устройство от сети перед чисткой и обслуживанием.

ОПИСАНИЕ ЧАСТЕЙ УСТРОЙСТВА

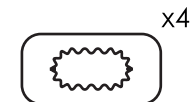
Правила безопасности во время работы с пароочистителем

1. Перед использованием устройства обязательно ознакомьтесь с инструкцией.
2. Не включайте пароочиститель, если в резервуаре недостаточно воды.
3. Не используйте устройство рядом с электроникой.
4. Образующий пароочистителем горячий пар может вызвать ожоги: пользуйтесь устройством осторожно.
5. Не направляйте поток пара на лицо, на открытые участки тела. Не направляйте сопло пароочистителя на людей, животных.
6. Если в пароочиститель заливаете водные растворы чистящих, обеззараживающих средств, обеспечьте хорошую вентиляцию в помещении.
7. Если в пароочиститель заливаете водные растворы чистящих, обеззараживающих средств, используйте перчатки и защитные очки.
8. Хотя пароочистители Halman отключаются по истечении 10 минут бездействия, не оставляйте включенное устройство без присмотра.
9. По окончании работы дайте устройству остыть, после чего уберите в недоступное для детей и животных место.

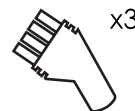
Описание частей устройства



насадка для отпаривания и очистки окон



тряпка для отпаривания



нейлоновая круглая щетка



металлическая круглая щетка



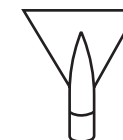
большая круглая нейлоновая щетка



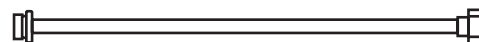
угловая насадка



маленький треугольный скребок



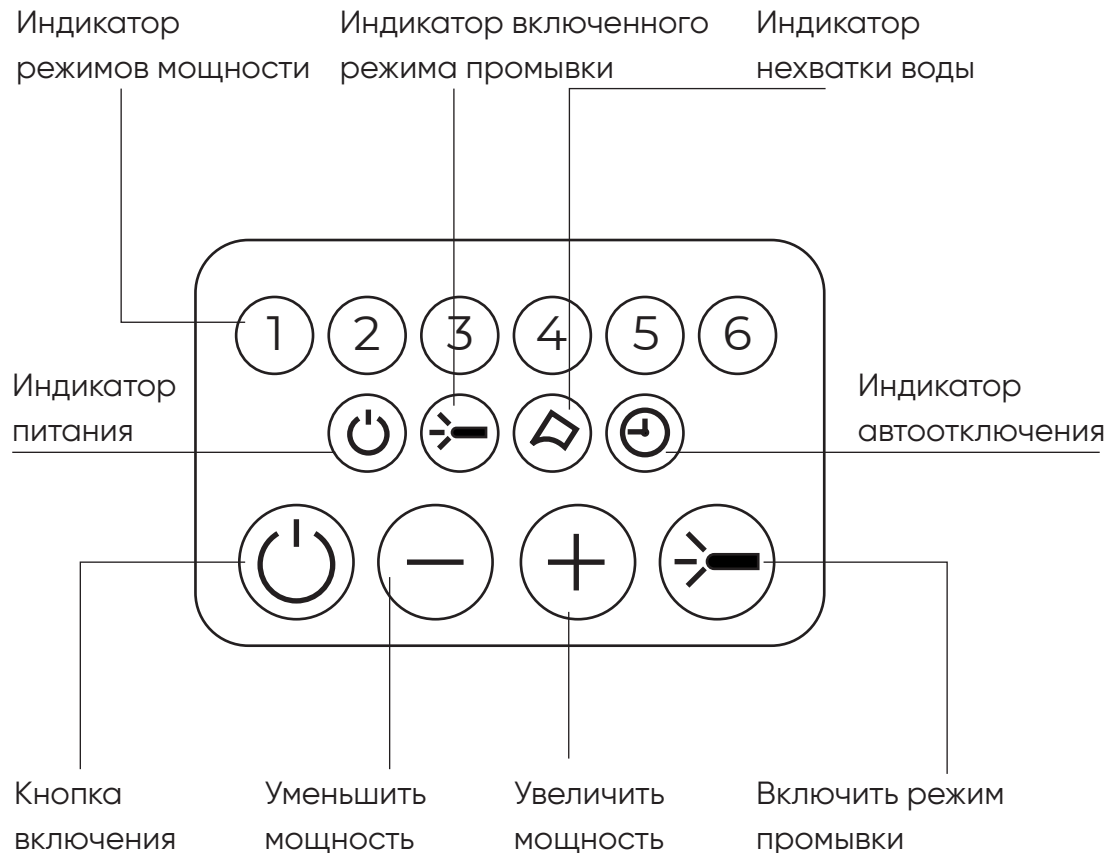
большой треугольный скребок



металлическая удлинительная трубка



насадка-адаптер



Подготовка к использованию

1. Удалите упаковочные материалы и этикетки.
2. Откройте крышку бака для воды.
3. Налейте необходимое количество воды.

Внимание! Наполняйте бак для воды ДО подключения устройства к сети.

4. Подключите устройство к сети.
5. Установите выбранную насадку.
6. Нажмите на кнопку включения. Прибор автоматически начнет нагревать воду в бойлере.
7. Отрегулируйте уровень мощности клавишами «+» и «-».
8. Подождите 15 секунд, пока пароочиститель нагреется, после чего начнется стабильная подача пара.

Внимание! При первом использовании очистителя оставьте устройство в течение 3-х минут выпускать пар.

Примечание: по истечении 10 минут бездействия подогрев бойлера отключается автоматически и загорается индикатор автоотключения.

ИСПОЛЬЗОВАНИЕ НАСАДОК

Как использовать насадки

Угловая насадка подходит для очистки радиатора отопления, керамической плитки, сантехники, различных стыков и труднодоступных участков.

Маленькая круглая металлическая щетка подходит для удаления стойких загрязнений и нагара с поверхностей, устойчивых к воздействию металлических щетинок – решеток газовых печей, чугунной, алюминиевой посуды. Не используйте насадку для очищения сантехники, облицовочной плитки и других деликатных поверхностей.

Широкая круглая нейлоновая щетка подходит для очистки от устойчивых загрязнений с застывшим жиром. Обрабатывайте насадкой стыки, межплиточные швы, углы.

Маленькая круглая нейлоновая щетка подходит для очистки поверхностей от устойчивых загрязнений с застывшим жиром. Обрабатывайте насадкой стыки, межплиточные швы, углы.

Внимание! Не прилагайте слишком много усилий, используя маленькую круглую нейлоновую щетку и широкую круглую нейлоновую щетку, иначе горячий пар деформирует ворс насадки.

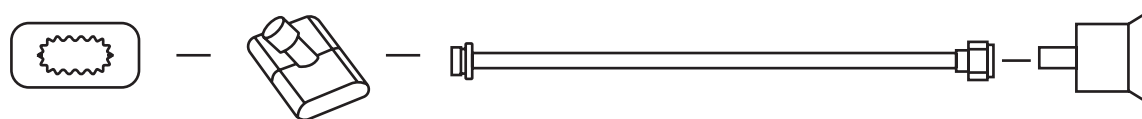
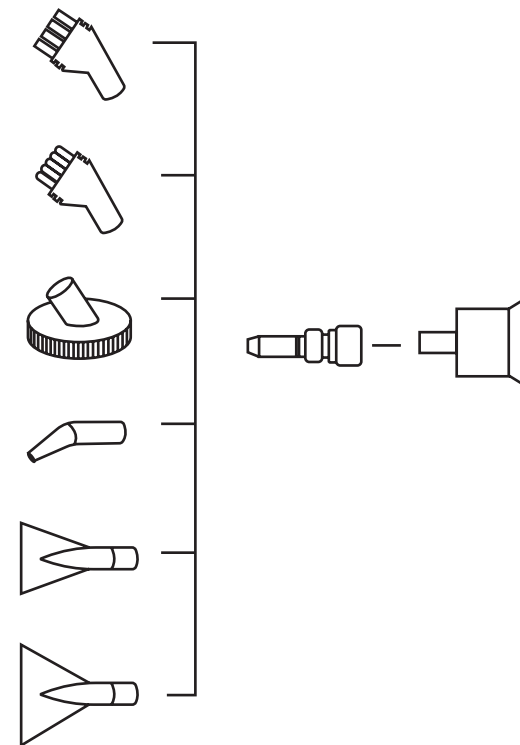
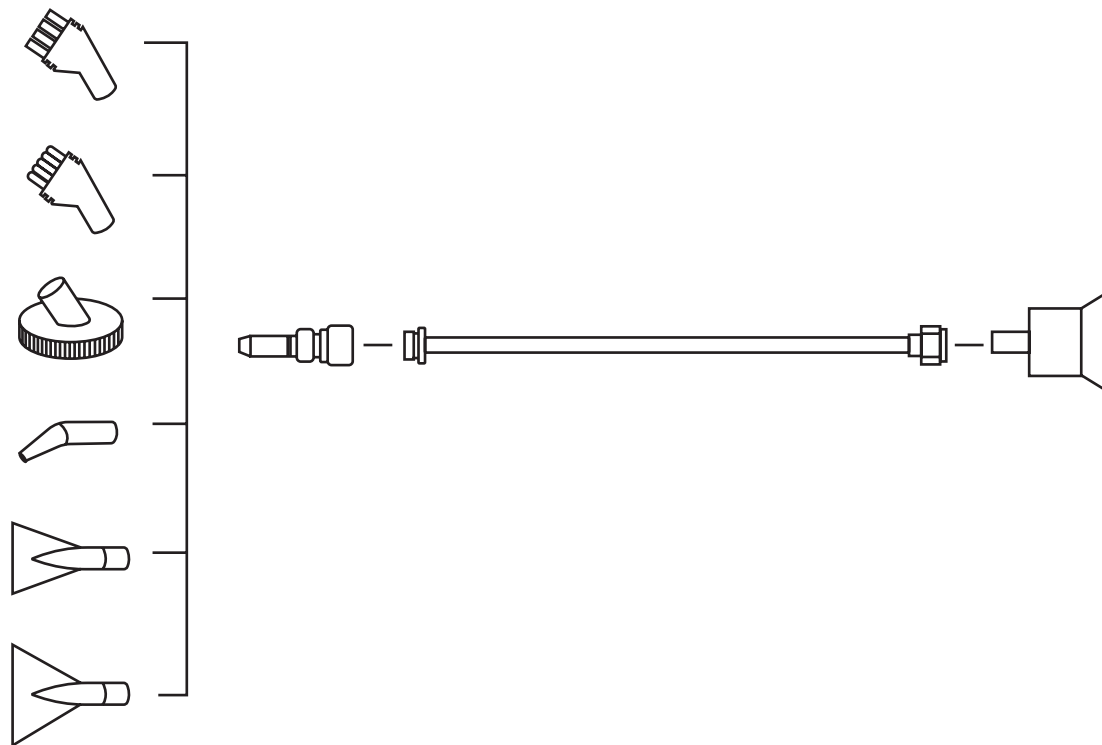
Широкий скребок подходит для очистки варочной плиты, духового шкафа, аэрогриля и других поверхностей от жира, нагара.

Узкий скребок подходит для очистки варочной плиты, духового шкафа, аэрогриля и других поверхностей от жира, нагара.

Внимание! Угловую насадку, маленькую круглую металлическую щетку, маленькую круглую нейлоновую щетку, широкую круглую нейлоновую щетку, широкий скребок, узкий скребок присоединяйте к ручке пароочистителя с помощью насадки-адаптера.

Насадка для отпаривания и очистки стекол подходит для обработки одежды, обуви, мягкой мебели, а также очистки окон и зеркальных поверхностей без разводов и пятен. Повесьте одежду на вешалку и обработайте ее паром в горизонтальном и вертикальном направлениях. Обрабатывая окна или зеркала, проводите насадкой сверху вниз.

Удлинительная металлическая трубка подходит для обработки труднодоступных участков. К удлинительной трубке можно подсоединить насадку-адаптер, к которой, в свою очередь, можно подсоединить остальные насадки.



После использования

1. Перед чисткой отключите устройство от сети.
2. Слейте оставшуюся воду из резервуара через сливное отверстие.
3. Протрите корпус устройства влажной тканью.
4. Не используйте абразивы, а также агрессивные моющие средства, щетки с грубой щетиной.
5. После чистки высушите корпус и оставьте устройство остывать.
6. Для очистки насадок используйте теплую мыльную воду.
7. После чистки высушите насадки.
8. Уберите сухое устройство и аксессуары в место хранения, недоступное для детей и животных.

Примечание: в настоящей модели реализована функция интенсивной самоочистки. Чтобы очистить внутренние коммуникации устройства, наполните резервуар для воды и нажмите на клавишу «Промывка».

Удаление накипи

При регулярном использовании пароочистителя рекомендовано чистить устройство от накипи один раз в месяц.

1. Залейте в бак раствор из лимонной кислоты и воды в соотношении 1:5.

2. Снимите насадки.
3. Вылейте раствор, залейте в бак чистую воду и включите пароочиститель на 5–10 минут.
4. Выключите устройство.

Хранение и транспортировка устройства

1. Перед тем как убрать устройство на хранение, слейте воду из бака.
2. Извлеките аксессуары из ручки и протрите ручку влажной тканью.
3. Для очистки корпуса используйте чистую воду, для очистки аксессуаров – мыльный раствор.
4. Транспортируйте устройство в оригинальной упаковке или в мягкой ткани, которая защитит устройство.
5. Не транспортируйте устройство при температуре выше +40°C или ниже –5 °C.
6. Не храните электроприбор во влажном месте.
7. Не размещайте устройство вблизи источников тепла и не подвергайте воздействию прямых солнечных лучей.

Поиск и устранение неисправностей

Перед обращением в сервисный центр ознакомьтесь с приведённым ниже описанием возможных проблем и их решений.

Проблема	Возможная причина	Решение
Включили, устройство не работает	Нет электропитания.	Проверьте подключение пароочистителя к сети
	Поврежден кабель питания.	Проверьте целостность кабеля питания.
	Сработала система защиты от перегрева.	Если корпус пароочистителя горячий, подождите, пока устройство остынет.
Нет пара или давление пара снижено	Устройство еще не нагрелось.	Включите устройство и оставьте его нагреваться в течение 15 секунд.
	Не отрегулирован переключатель уровня мощности подачи пара.	Отрегулируйте переключатель уровня мощности.
	Бак для воды заблокирован или уровень воды в баке недостаточен.	Проверьте, не заблокирован ли бак, и достаточно ли воды в резервуаре.
	Устройство перевернуто, поэтому вода не поступает из резервуара.	4-7 Обратитесь в авторизованный сервисный центр Halman.
	Внутренний канал подачи пара искривлен или отсоединен.	
	Поврежден нагревательный элемент.	
	Помпа повреждена или заблокирована.	

Не пытайтесь отремонтировать прибор самостоятельно. Если неисправность не удалось устранить, обратитесь в службу сервисной поддержки или авторизованный сервисный центр Halman.

ТЕХНИЧЕСКИЕ ХАРАКТЕРИСТИКИ

Технические характеристики

Модель	HSC-2
Торговая марка	HALMAN
Артикул	HSC2
Потребляемая мощность	1950 Вт
Макс. потребляемая мощность	2500 Вт
Емкость контейнера для чистой воды	1,5 л
Напряжение	220–240 Вт 50/60 гц
Страна производства	Китай
Срок гарантии	2 года
Срок службы	5 лет

Производитель:

NINGBO HANYA ELECTRICAL APPLIANCE CO.,LTD.

NO. 888 Chaosheng Road, Binhai Economic Development Zone,
Cixi, Zhejiang 315338

Импортер в России: ИП Спивак Николай Сергеевич

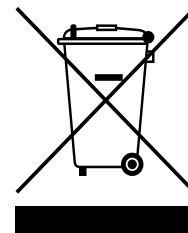
ИНН 783902317227

Адрес импортера: 194064, Санкт-Петербург, Тихорецкий пр., 9
корпус 9, кв. 97

Дата изготовления указана на шильде оборудования.

Инженеры Halman постоянно совершенствуют продукцию, поэтому технические характеристики и комплектация могут меняться.

По завершении срока службы не выбрасывайте прибор с бытовым мусором. Передайте устройство в специализированный пункт для дальнейшей утилизации в соответствии с действующими требованиями федерального и местного законодательства.



Гарантийный талон

Срок гарантийного обслуживания для изделий бренда Halman указан на сайте официального представителя halman.ru

1. Гарантийные обязательства вступают в силу с даты приобретения и действуют в соответствии с гарантийными условиями, перечисленными ниже.
2. В течение периода гарантийного обслуживания клиенту на территории Российской Федерации гарантирован ремонт любых недостатков, которые могут возникнуть во время использования изделий из-за некачественного материала или производственных дефектов.
3. Негарантийные случаи:
 - повреждения, вызванные подключением к неподходящему источнику питания или сбоями в электросети.
 - повреждения, вызванные воздействием химических веществ.
 - изменения цвета прибора – пожелтение, загрязнения и т.д.
 - неисправности, появившиеся в результате воздействия внешних факторов, например, повышенной влажности, а также в результате неправильной эксплуатации прибора.
 - повреждения или дефекты, вызванные транспортировкой, если изделие перевозил покупатель.
 - при обнаружении следов проникновения в устройство, а также ремонта в неавторизованном сервисе.
 - при механических повреждениях – сколах, вмятинах, трещинах.
 - при выходе из строя прибора из-за попадания внутрь его инородных предметов.
 - при обнаружении неисправностей, возникших ввиду использования несертифицированных запчастей или расходных материалов – насадок, шлангов, фильтров и т.п. от сторонних производителей.
 - если прибор, предназначенный для использования в домашних (бытовых) условиях, используют в профессиональной деятельности с целью получения прибыли, в производственных и других целях, не соответствующих настоящему назначению прибора.

- во всех остальных случаях, когда недостатки прибора выявились в результате несоблюдения инструкции по эксплуатации покупателем, или недостатки появились по вине третьих лиц, или действий непреодолимой силы.

- гарантия не распространяется на части подверженные естественному износу, такие как: лампы, фильтры, съемные аккумуляторы, предохранители, внешние блоки питания и зарядные устройства, соединительные кабели, крышки, шланги, трубки, щетки, насадки, ремешки.

4. Гарантия может быть прекращена, если:

- устройство было отремонтировано в неавторизованном сервисном центре или физическим лицом.

- устройство было намеренно повреждено.

5. Гарантийный талон является недействительным, если не предоставлен кассовый чек или другие, доказывающие приобретение прибора у официального дилера, документы.

6. Изготовитель не несет ответственности за несчастные случаи, травмы людей или животных, порчу имущества, произошедшие в результате неправильной эксплуатации приборов.

Модель _____

Серийный номер _____

Дата продажи _____

Подпись продавца _____

М.П

HALLMAN