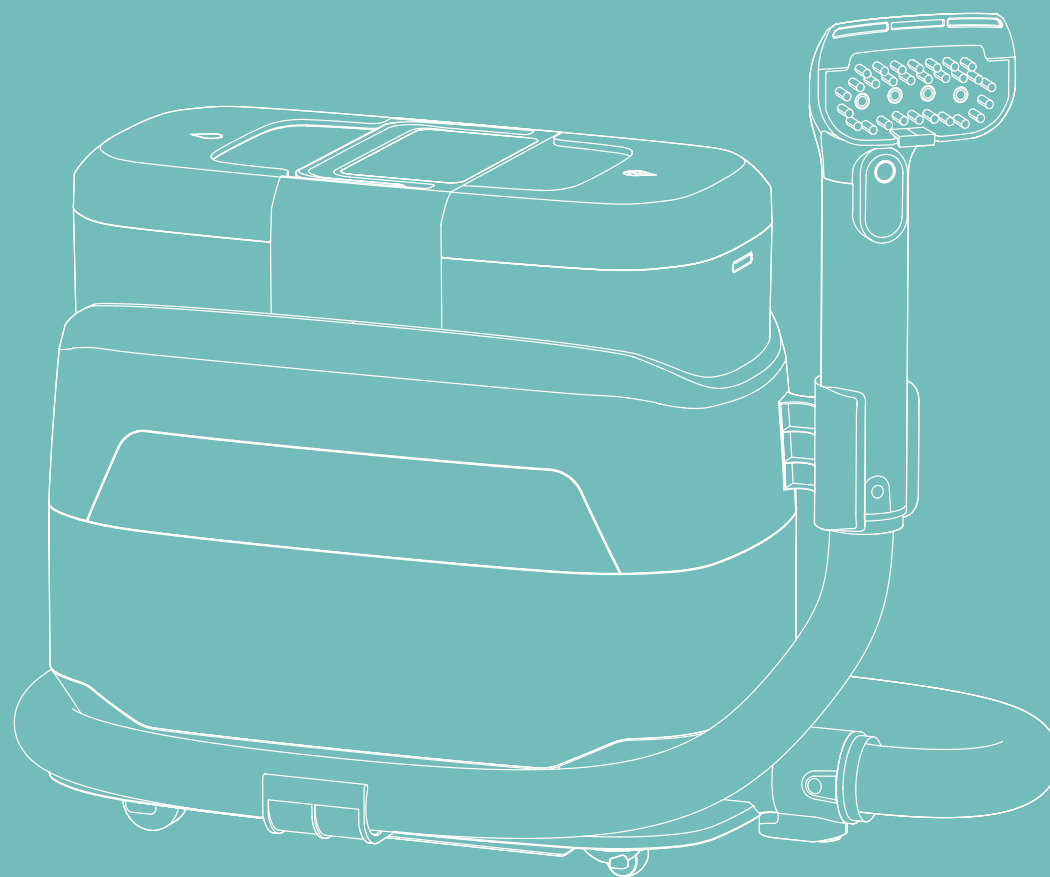


HALLMAN

Моющий пылесос
SVC-1500



ИНСТРУКЦИЯ
ПО ЭКСПЛУАТАЦИИ

Содержание

Меры предосторожности	04
Описание частей устройства	05
Подготовка и использование	06
Очистка и обслуживание	08
Очистка, хранение, транспортировка	11
Поиск и устранение неисправностей	12
Технические характеристики	13

Спасибо, что выбрали продукцию Halman.

Перед началом использования внимательно прочитайте эту инструкцию и проверьте комплектацию устройства.

Сохраните эту инструкцию для дальнейшего использования.

МЕРЫ ПРЕДОСТОРОЖНОСТИ

Меры предосторожности

Внимательно прочтите данное руководство по эксплуатации.

Меры безопасности, относящиеся к электроприборам:

1. Данный прибор предназначен только для бытового использования.
2. Используйте пылесос Halman только по назначению, указанному в данном руководстве пользователя.
3. Храните устройство в недоступном для детей месте. Не позволяйте детям играть с прибором.
4. Данный пылесос не предназначен для самостоятельного использования людьми с ограниченными физическими возможностями, а также людьми с умственными и психическими расстройствами.
5. Перед подключением прибора к электросети проверьте соответствие напряжения питания указанному на шильде устройства.
6. Не пытайтесь использовать пылесос в случае неисправности.
7. Обязательно отключайте устройство от сети перед перемещением или обслуживанием.
8. Не погружайте пылесос в воду и не допускайте попадания воды внутрь устройства.
9. Не используйте кислоты, ацетон и растворители – они могут повредить изделие и привести к коррозии.
10. Всегда используйте только оригинальные аксессуары и запчасти.

11. Не разбирайте устройство, кроме случаев, указанных в инструкции.

12. Не используйте и не храните прибор вблизи источников тепла.

Меры безопасности относящиеся к данному виду устройства:

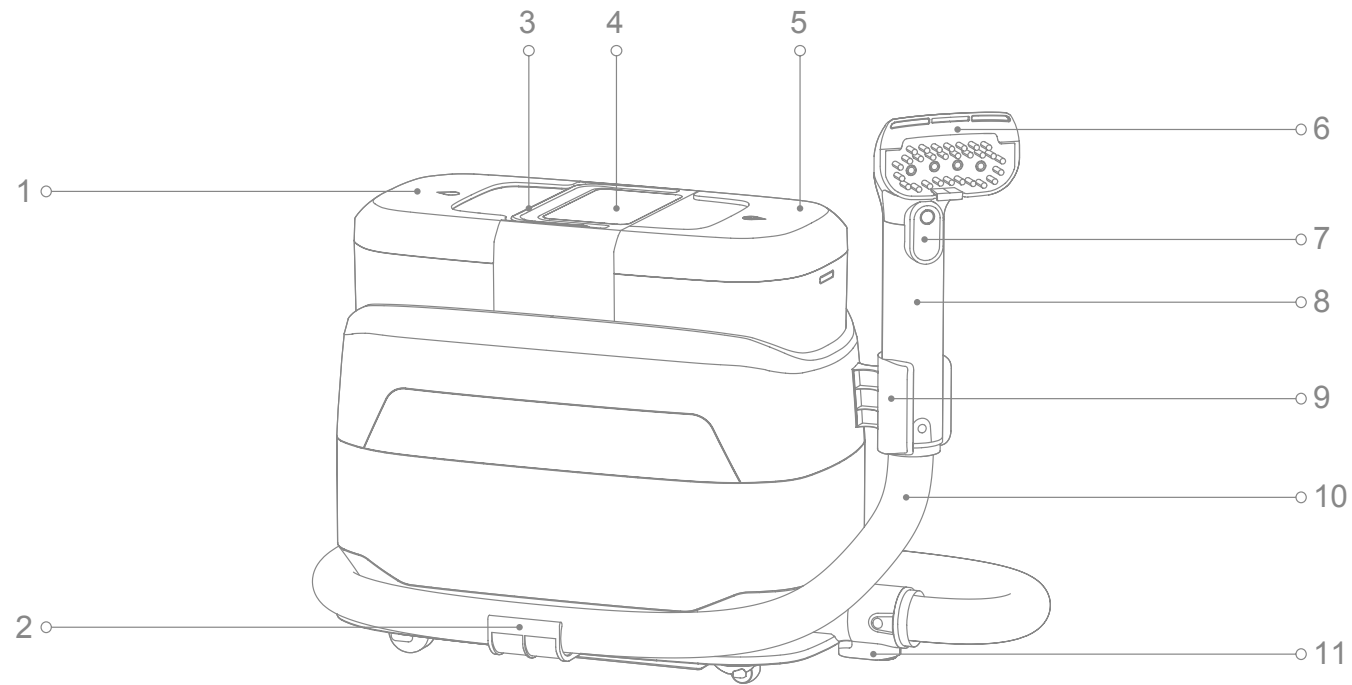
1. Не пережимайте, не перегибайте и не перекручивайте кабель питания, избегайте контакта с острыми предметами и поверхностями.
2. Не используйте прибор для уборки горящих и тлеющих предметов.
3. При отключении устройства от сети держитесь за вилку, а не за кабель.
4. Не оставляйте включенный прибор без присмотра.
5. Рекомендуется использовать дистиллированную воду.
6. Это устройство не предназначено для сухой уборки. Пожалуйста, не используйте его для уборки крупного мусора.
7. Жидкость не должна попадать на оборудование, содержащее электрические компоненты, например, на внутреннюю поверхность духовых шкафов.
8. Не наносите сильно пенящиеся моющие средства на очищаемую поверхность.



ВНИМАНИЕ!

После пребывания на холоде не включайте устройство сразу. Оставьте его при комнатной температуре на 2 часа.

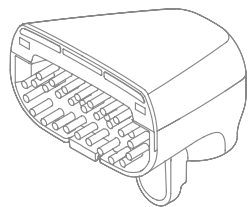
ОПИСАНИЕ ЧАСТЕЙ УСТРОЙСТВА



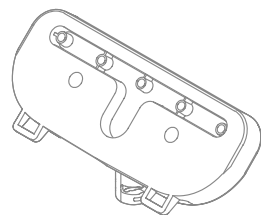
1. Контейнер для чистой воды
2. Держатель шланга
3. Ручка для переноски
4. Панель управления
5. Контейнер для грязной воды
6. Основная насадка

7. Защелка для отсоединения основной насадки
8. Ручка
9. Держатель для ручки
10. Шланг
11. Защелка для отсоединения шланга

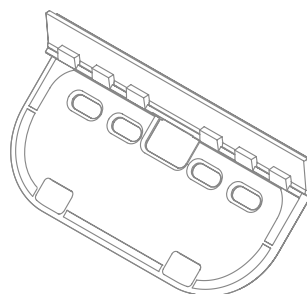
ОПИСАНИЕ ЧАСТЕЙ УСТРОЙСТВА



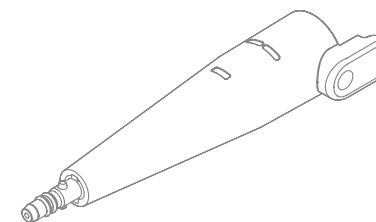
Основная насадка



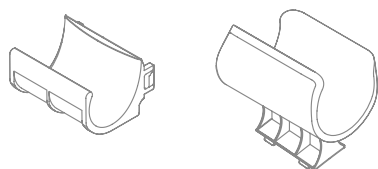
Насадка для отпаривания



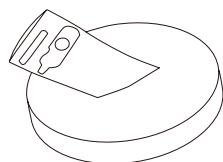
Насадка для окон



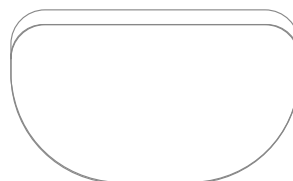
Сопло-адаптер



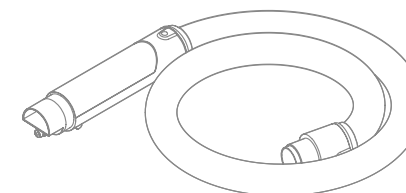
Держатели для шланга и ручки



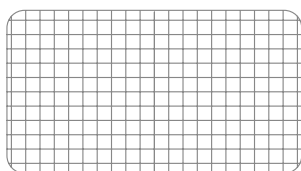
Насадка из войлока



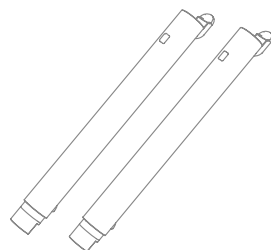
Тряпка для отпаривания X2



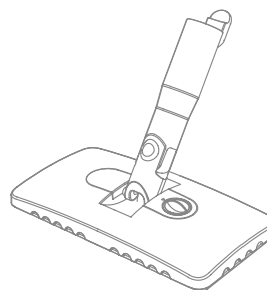
Шланг с ручкой



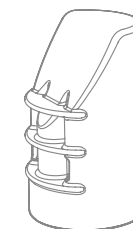
Тряпка для паровой швабры



Удлинительные трубки



Насадка паровая швабра

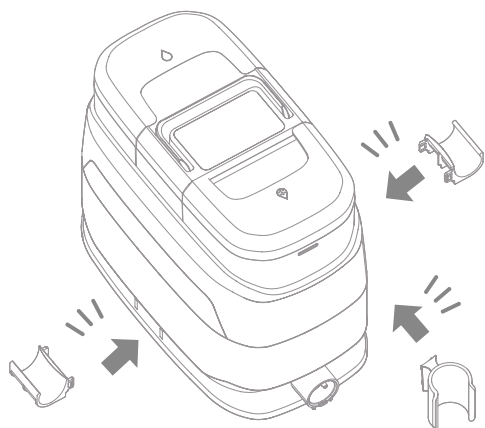


Насадка для самоочистки

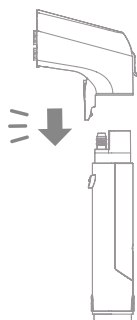
ПОДГОТОВКА И ИСПОЛЬЗОВАНИЕ

Подготовка

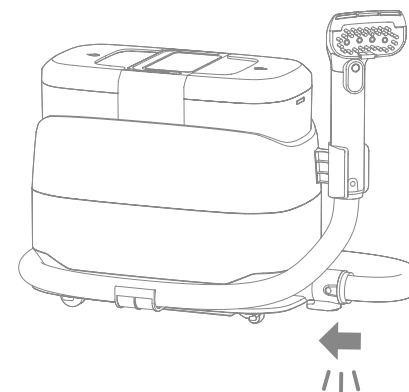
1. Извлеките пылесос из коробки.
2. Удалите все упаковочные материалы.
3. Проверьте комплектацию и убедитесь, что все детали целы.
4. Закрепите держатель для шланга и держатель для ручки на корпусе устройства



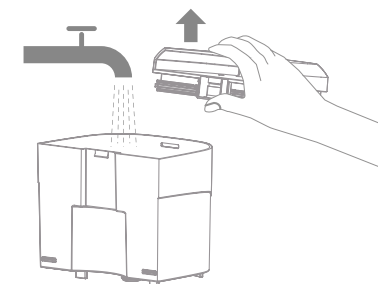
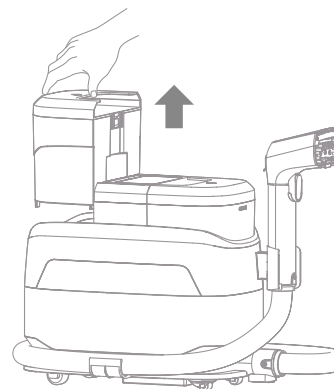
5. Закрепите основную насадку на ручке



6. Закрепите шланг на корпусе устройства.



7. Извлеките контейнер для чистой воды. Откройте крышку контейнера для чистой воды и залейте чистую воду до уровня, не превышающего отметку максимального уровня воды. Рекомендуется использовать дистиллированную воду.



8. Подключите устройство к сети.

ПОДГОТОВКА И ИСПОЛЬЗОВАНИЕ

Использование

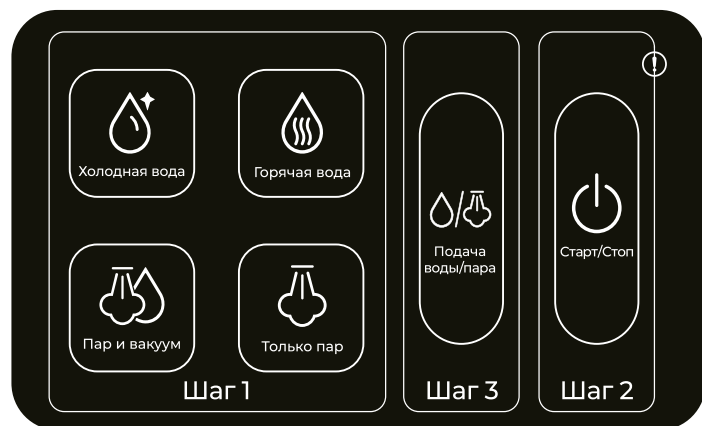
1. Выберите режим работы на сенсорной панели и нажмите кнопку «Старт/Стоп», чтобы включить устройство.

- Пар – нажмите «Только пар». Когда устройство готово, нажмите «Подача воды/пара», начнётся подача пара.

- Горячая вода – выберите «Горячая вода», дождитесь готовности, потом нажмите «Подача воды/пара».

- Пар + всасывание – нажмите «Пар и вакуум», дождитесь готовности и включите «Подача воды/пара».

- Холодная вода – выберите «Холодная вода» и нажмите «Подача воды/пара».



2. Направьте насадку на загрязненный участок и нажмите кнопку «Подача воды/пара», чтобы начать распыление воды или пара.

Не распыляйте слишком большое количество воды на одно и то же место.

Для лучшей очистки вы можете предварительно вручную

нанести моющее средство на очищаемую поверхность.

Используйте моющие средства которые не образуют большое количество пены. В качестве моющего средства, не образующего большое количество пены вы можете использовать пищевую соду или лимонную кислоту

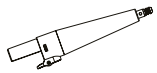
Прижмите всасывающее отверстие насадки к поверхности и перемещайте, для того чтобы собрать жидкость.

3. Чтобы приостановить распыление, снова нажмите кнопку «Подача воды/пара». Чтобы выключить устройство, нажмите кнопку «Старт/Стоп». Устройство продолжит работать еще несколько секунд после приостановки или выключения, чтобы избежать скопления грязной воды внутри.

ВНИМАНИЕ!

- При использовании режимов пара или горячей воды существует риск ожогов. Во время использования убедитесь, что насадка направлена вниз, и избегайте прямого распыления на людей или животных.
- Не направляйте жидкости или пар на устройства, содержащие электрические компоненты.

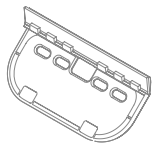
Использование с дополнительными насадками



Основное сопло-адаптер – это насадка, которая служит основой для установки всех нижеперечисленных насадок. Основное сопло без насадок создает мощную направленную струю пара, которая может использоваться для очистки углов и щелей.

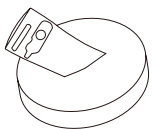


Насадка для отпаривания – предназначена для отпаривания одежды и чистки обивки мягкой мебели. Подвесьте одежду и проводите по ней головкой насадки для отпаривания с надетой тряпкой в горизонтальном и вертикальном направлении.



Скребок для стекла – предназначен для очищения окон, зеркал, кафеля и других гладких поверхностей. Надевается на насадку для отпаривания вместо тряпки.

При использовании, проводите по поверхности стекла или зеркала в горизонтальном или вертикальном направлении. В процессе чистки окон рекомендуется подавать пар краткими интервалами.

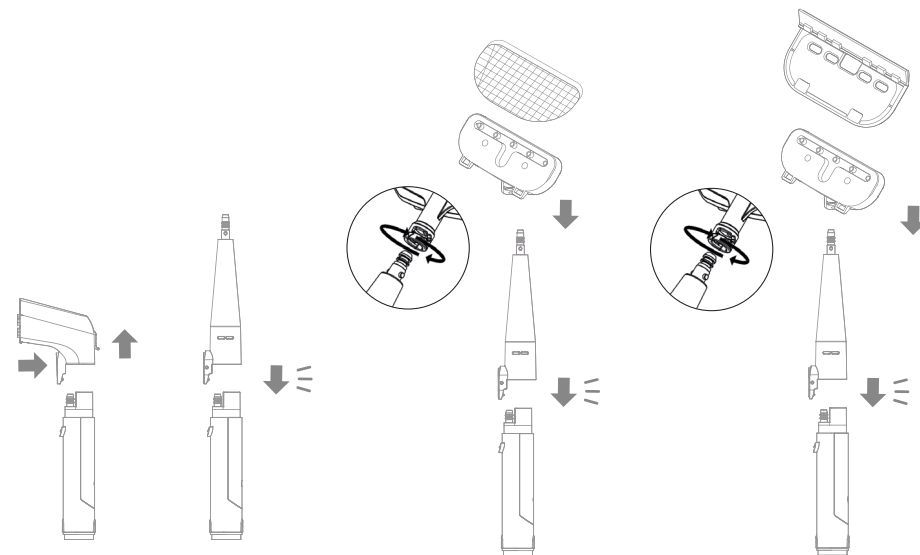


Насадка из войлока – предназначена для гладких поверхностей, восприимчивых к царапинам: стекло, кафель, зеркала, стекла варочных панелей и вытяжек и тд.

1. Снимите основную насадку.
2. Наденьте сопло-адептер на ручку устройства.
3. Для использования насадки для отпаривания наденьте на нее тряпку для отпаривания и прикрепите к соплу-адаптеру, совместив пазы и повернув по часовой стрелке.
4. Для использования насадки для мытья окон – прикрепите ее к насадке для отпаривания и закрепите насадку для отпаривания на сопле-адаптере.



Не прилагайте излишние усилия, надевая насадку на основное сопло, чтобы не сломать наконечник сопла.



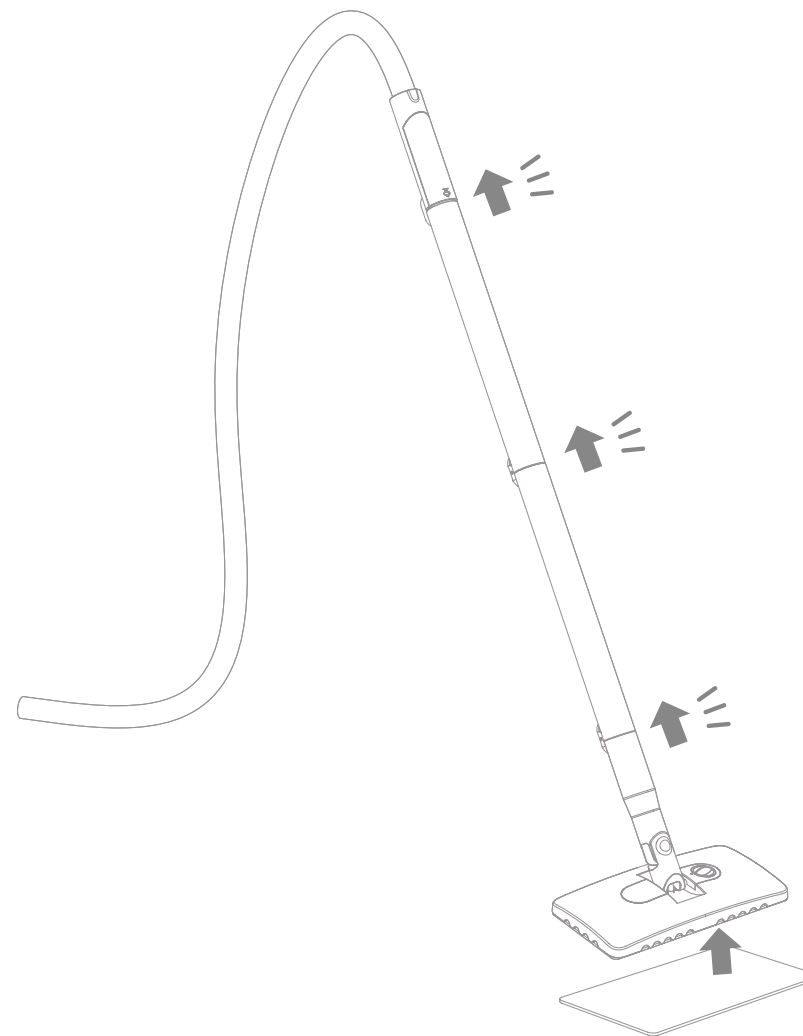
Использование с насадкой-паровой шваброй

1. Прикрепите тряпку к дну насадки-паровой швабры.
2. Подсоедините удлинительные трубки к рукоятке, затем подсоедините насадку-паровую швабру к удлинительным трубкам.
3. Переключите режим на «Только пар», нажмите кнопку «Подача воды/пара» и начните уборку.
4. Медленно перемещайте насадку-паровую швабру по поверхности, чтобы тщательно очистить каждый участок поверхности паром.

После завершения работы

- Подождите, пока тряпка паровой швабры остынет.
- Отсоедините устройство от электрической розетки.
- Снимите тряпку для очистки пола и постирайте ее, чтобы подготовить к следующему использованию.

Внимание! Убедитесь, что тряпка для очистки пола остыла, прежде чем снимать ее.



Очистка и обслуживание

Проводите очистку устройства после каждого использования.

1. Перед очисткой выключите устройство.
 2. Снимите контейнер для чистой воды и слейте остатки жидкости.
 3. Снимите резервуар для грязной воды. Снимите крышку и слейте грязную воду. Промойте контейнер теплой водой.
 4. Снимите крышку основной насадки и промойте все части.
 5. Выньте фильтр под контейнером для грязной воды и промойте его.
 6. Протрите поверхность устройства мягкой тканью, смоченной водой или любым нейтральным моющим средством.
 7. Не используйте абразивные чистящие средства для чистки пылесоса.
 8. Просушите все части пылесоса в течение 24 часов.
- Не оставляйте устройство под прямыми солнечными лучами или во влажном месте.

Очистка шланга:

Снимите насадки с ручки. Убедитесь, что в резервуаре для чистой воды достаточно воды. Наденьте насадку для самоочистки. Запустите устройство в режиме «Холодная вода».



Очистка основной насадки:

1. Снимите крышку с верхней части основной насадки.
2. Промойте прозрачную верхнюю часть основной насадки под струей воды, после этого высушите её.



Хранение и транспортировка

1. Храните пылесос в сухом, прохладном месте, вдали от детей.
2. Перед хранением убедитесь, что устройство полностью сухое.
3. Для перевозки используйте оригинальную упаковку или оберните пылесос тканью.
4. Не перевозите при температуре ниже -20°C и выше $+40^{\circ}\text{C}$.

Поиск и устранение неисправностей

Перед обращением в сервисный центр ознакомьтесь с приведённым ниже описанием возможных проблем и их решений.

Проблема	Возможная причина	Решение
Сигнал о том, что бак для грязной воды полон, но это не так	Датчик резервуара для грязной воды может быть заблокирован грязью	Тщательно очистите датчик от грязной воды
Сила всасывания снизилась	Контейнер для грязной воды переполнен	Опустошите контейнер для сбора пыли
	Забита насадка, удлинительная труба или шланг	Очистите насадку, удлинительную трубу и шланг
Насадка не распыляет воду	Контейнер для воды пуст	Долейте воду в контейнер для чистой воды
	Помпа неисправна	Обратитесь в сервис-центр
Насадка не всасывает воду	Удлинительный шланг засорен	Прочистите удлинительный шланг
	Фильтр в баке для грязной воды засорен.	Своевременно очищайте или заменяйте фильтр



Не пытайтесь отремонтировать прибор самостоятельно. Если неисправность не удалось устранить, обратитесь в службу сервисной поддержки или авторизованный сервисный центр Halman.

Технические характеристики

Модель	SVC-1500
Артикул:	HVS20
Потребляемая мощность:	2000 Вт
Напряжение:	220-240 В, 50-60 Гц
Емкость контейнера для чистой воды:	1250 мл
Емкость контейнера для грязной воды:	1150 мл
Вес устройства:	4,5 кг
Страна производства:	Китай
Срок гарантии:	24 мес
Срок службы:	48 мес



В связи с постоянным процессом совершенствования продукции Halman, в характеристики и комплектацию могут вноситься изменения.



После окончания срока службы не выбрасывайте прибор вместе с бытовым мусором. Передайте его в специализированный пункт для дальнейшей утилизации в соответствии с действующими требованиями федерального и местного законодательства.



Завод изготовитель: NINGHAI KAITELI ELECTRONIC APPLIANCE CO.,LTD.
 Адрес производителя: No.6 Jinlong Road Taoyuan Street Ninghai
 Ningbo China, 315600

Импортер в России: ИП Спивак Николай Сергеевич
 ИНН 783902317227
 Адрес импортера: 194064, Санкт-Петербург, Тихорецкий пр., 9
 корпус 9, кв. 97

Дата изготовления указана на шильде оборудования.

ИП Спивак Николай Сергеевич
ИНН 783902317227
Web: halman.ru
Email: service@halman.ru



ГАРАНТИЙНЫЙ ТАЛОН

Срок гарантийного обслуживания для изделий марки Halman указан на сайте: halman.ru

1. Гарантийные обязательства вступают в силу с даты приобретения и действуют в соответствии с гарантийными условиями перечисленными ниже.

2. В течение периода гарантийного обслуживания, клиенту на территории Российской Федерации гарантируется ремонт любых недостатков, которые могут возникнуть во время использования изделий из-за некачественного материала или производственных дефектов.

3. Случаи, когда гарантия не распространяется:

- Повреждения, вызванные подключением к неподходящему источнику питания или сбоями в электросети.
- Повреждения, вызванные воздействием химических веществ. Изменения цвета прибора – пожелтение, загрязнения и так далее.
- Неисправности, появившиеся в результате воздействия внешних факторов, например влажности или температуры, а также в результате неправильной эксплуатации прибора.
- Повреждения или дефекты, вызванные транспортировкой, если изделие перевозится покупателем.
- При обнаружении следов проникновения в устройство, а также ремонта в не авторизированном сервисе.
- При механических повреждениях (сколы, вмятины, трещины) Выхода из строя изделия из-за попадания внутрь его инородных предметов (гвоздей, монет, косточек, шпилек, бытовых насекомых и т.п.)
- При обнаружении неисправностей, возникших в результате использования нестандартных расходных материалов или деталей.
- Если прибор, предназначенный для использования в домашних (бытовых) условиях, используют в профессиональной деятельности с целью получения прибыли, производственных и других целях, не соответствующих настоящему назначению прибора.
- Во всех остальных случаях, когда недостатки прибора выявились в результате не соблюдения инструкции по эксплуатации покупателем, или недостатки появились по вине третьих лиц, или действий непреодолимой силы.
- Гарантия не распространяется на части подверженные естественному износу.

4. Гарантия может быть прекращена, если:

- Устройство было отремонтировано в не авторизированном сервисном центре или физическим лицом.
- Устройство было намеренно повреждено.

Модель_____

Серийный номер_____

Дата продажи_____

Подпись продавца_____

м.п

HALLMAN